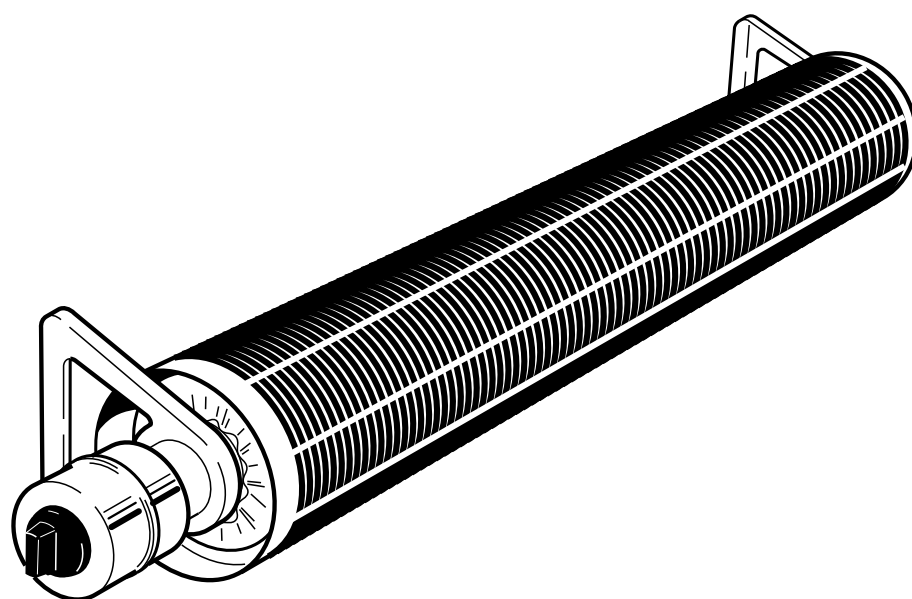


Kamrör / Ribbed pipe radiator



SE ... 4

GB ... 4

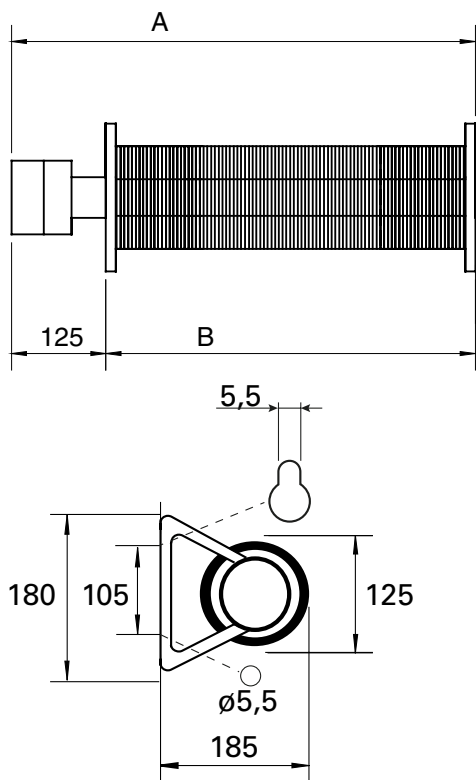
RU ... 5

FR ... 5

DE ... 6

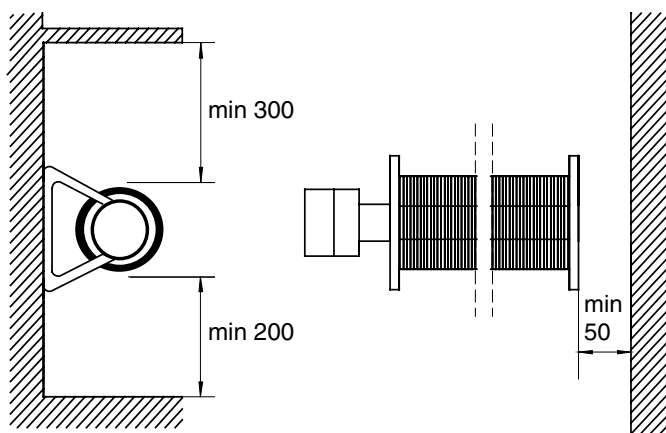
Kamrörsradiator / Ribbed pipe radiator

Mått / Dimensions / Основные размеры / Dimensions / Abmessungen



	A [mm]	B [mm]
125-12B	370	245
125-22B	530	405
125-32B	730	605
125-42B	880	755
126-32B	730	605
126-42B	880	755
126-52B	1185	1060
127-22B	980	855
127-42B	1925	1800

Minimavstånd / Minimum distances / Минимальные расстояния при установке / Distances minimales / Mindestabstände

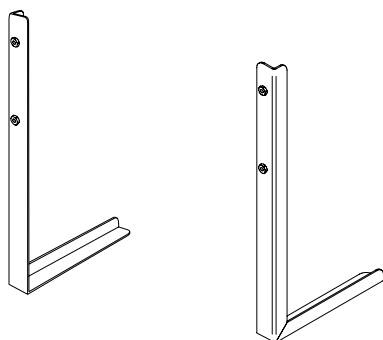


Tekniska data

Kamrörsradiator 125. Utan effektväljare.

Typ	Effekt [W]	Spänning [V]	Vikt [kg]
125-12B	200	230V~	2,4
125-22B	375	230V~	3,3
125-32B	575	230V~	4,5
125-42B	755	230V~	5,5

Tillbehör / Accessories / Принадлежности / Accessoires / Zubehör



FBRP

Kamrörsradiator 126. Med effektväljare.

Typ	Effekt [W]	Spänning [V]	Vikt [kg]
126-32B	575	230V~	4,7
126-42B	775	230V~	5,7
126-52B	1150	230V~	7,5

Kamrörsradiator 127. Utan effektväljare. För brandfarliga rum (sandfyllda).

Typ	Effekt [W]	Spänning [V]	Vikt [kg]
127-22B	500	230V~	10,9
127-42B	800	230V~	33,3

Kamrörsradiator / Ribbed pipe radiator

Technical data

Ribbed pipe radiator 125. Without output selector

Type	Output [W]	Voltage [V]	Weight [kg]
125-12B	200	230V~	2.4
125-22B	375	230V~	3.3
125-32B	575	230V~	4.5
125-42B	755	230V~	5.5

Ribbed pipe radiator 126. With output selector

Type	Output [W]	Voltage [V]	Weight [kg]
126-32B	575	230V~	4.7
126-42B	775	230V~	5.7
126-52B	1150	230V~	7.5

Ribbed pipe radiator 127. Without output selector. For rooms where there is risk of fire (sandfilled).

Type	Output [W]	Voltage [V]	Weight [kg]
127-22B	500	230V~	10.9
127-42B	800	230V~	33.3

Caractéristiques techniques

Radiateur à ailettes 125. Sans sélecteur de puissance

Type	Puissance [W]	Tension [V]	Poids [kg]
125-12B	200	230V~	2.4
125-22B	375	230V~	3.3
125-32B	575	230V~	4.5
125-42B	755	230V~	5.5

Radiateur à ailettes 126. Avec sélecteur de puissance

Type	Puissance [W]	Tension [V]	Poids [kg]
126-32B	575	230V~	4.7
126-42B	775	230V~	5.7
126-52B	1150	230V~	7.5

Radiateur à ailettes 127. Sans sélecteur de puissance. Adapté aux locaux à atmosphère critique (risque d'incendie). Rempli de sable

Type	Puissance [W]	Tension [V]	Poids [kg]
127-22B	500	230V~	10.9
127-42B	800	230V~	33.3

Технические характеристики

Модель 125 Без селектора мощности

Модель	Мощность [Вт]	Напряжение [В]	Вес [кг]
125-12B	200	230В~	2,4
125-22B	375	230В~	3,3
125-32B	575	230В~	4,5
125-42B	755	230В~	5,5

Модель 126 3-х ступенчатое регулирование мощности: 1/3 . 2/3 . 1/1

Модель	Мощность [Вт]	Напряжение [В]	Вес [кг]
126-32B	575	230В~	4,7
126-42B	775	230В~	5,7
126-52B	1150	230В~	7,5

Модель 127 Наполненный песком, без селектора мощности.

Модель	Мощность [Вт]	Напряжение [В]	Вес [кг]
127-22B	500	230В~	10,9
127-42B	800	230В~	33,3

Technische Daten

Rippenrohrheizkörper 125 Ohne Leistungsschalter

Typ	Ausgangsart [W]	Spannung [V]	Gewicht [kg]
125-12B	200	230V~	2.4
125-22B	375	230V~	3.3
125-32B	575	230V~	4.5
125-42B	755	230V~	5.5

Rippenrohrheizkörper 126 Mit Leistungsschalter

Typ	Ausgangsart [W]	Spannung [V]	Gewicht [kg]
126-32B	575	230V~	4.7
126-42B	775	230V~	5.7
126-52B	1150	230V~	7.5

Rippenrohrheizkörper 127 Für Räume, in denen Brandgefahr besteht (sandgefüllt).

Typ	Ausgangsart [W]	Spannung [V]	Gewicht [kg]
127-22B	500	230V~	10.9
127-42B	800	230V~	33.3

Montage- och bruksanvisning

FRICO kamrörskamerer är utförda av stålrör med vecklindande kamflänsar. Gavlarna är utformade så att de tjänstgör som upphängningskonsoler. Kaminerna har ett återställbart överhettningsskydd av typ kapillarrör som täcker hela värmarens längd. Återställning av skyddet görs, efter att orsaken till felet fastställts och åtgärdats, genom att trycka in återställningsknappen genom gummimembranet på locket.

Samtliga kaminer är godkända av SEMKO i övertäckningsskyddat och sköljtätt utförande, kapslingsklass IP44, och för fast montering horisontellt på vägg. Samtliga typer är godkända för fast montering i torra, fuktiga och våta rum, samt i garage. De sandfyllda kaminerna är dessutom godkända för montering i brandfarliga rum.

Montering

Kaminerna fästes horisontellt på vägg med 4 st skruv. Som framgår av de på fästbenen befintliga "nyckelhålen" ska kaminen alltid monteras med kopplingshuvudet åt vänster framifrån sett. De två nedre fästhålerna används sedan för fastlåsning av kaminen. Beträffande minimiavstånd se måttskiss. Golvkonsol FBRP finns som tillbehör.

Installation

Installation ska vara fast och utföras av behörig installatör. Vid installation av typserierna 125-127 ska kaminen föregås av allpolig strömställare.

OBS!

Apparaten får ej övertäckas helt eller delvis med kläder och dylikt material, då överhettning av apparaten kan medföra brandfara! – Apparaten får ej placeras direkt under ett vägguttag!

Assembly and operating instructions

The FRICO ribbed pipe radiators are manufactured by steel pipes with ribbed fins. The ends are constructed in such a way that they can be used as mounting consoles. The radiators have a reset overheat protection of type capillary tube, which covers the whole length of the radiator. The reset of the overheat protection is made, after that the reason for the fault has been found and solved, by pressing the reset switch through the rubber membrane on the cover.

All ripped pipe radiators are approved by SEMKO in overheat protected and waterproof execution, protection class IP 44. All types are approved for stationary mounting in dry, humid and wet facilities as well as in garages. Furthermore, the sand filled radiators are approved for mounting in rooms where there is a risk for fire

Mounting

The radiators are to be horizontally mounted on the wall with 4 screws. As you can see from the existing "key holes". of the mounting supports, the radiator shall be mounted with the connection side to the left, seen from the front. The two lower mounting holes are used to lock the radiator. For min. distances, see the dimension drawing. A floor bracket FBRP is available as an accessory.

Installation

The installation is to be of stationary type and carried out by an approved electrician. When installing the types 125-127, the radiator shall be preceded by a fully isolated switch.

NOTE!

The unit must not be partly or completely covered by clothes or other material as overheating of the unit can cause fire! The unit must not be placed direct under a wall socket!



Main office

Frico AB
Box 102
SE-433 22 Partille
Sweden

Tel: +46 31 336 86 00

mailbox@frico.se
www.frico.se

**For latest updated information and information
about your local contact: www.frico.se**