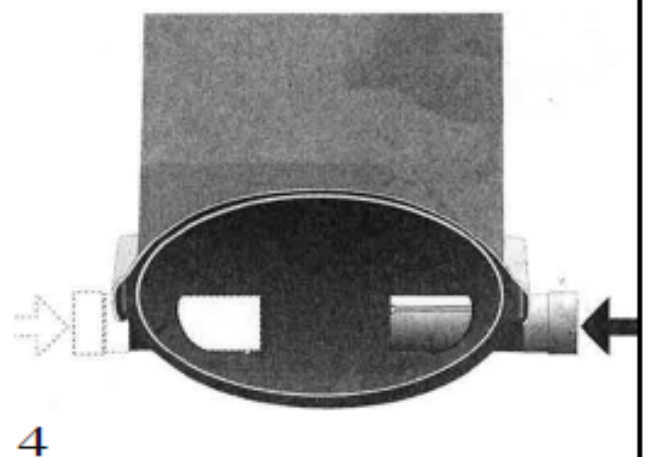
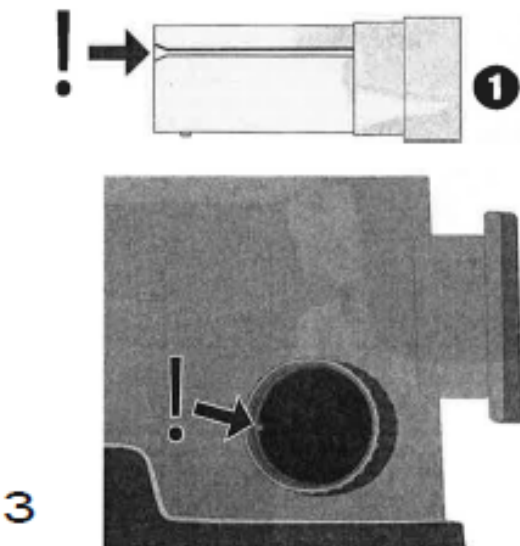
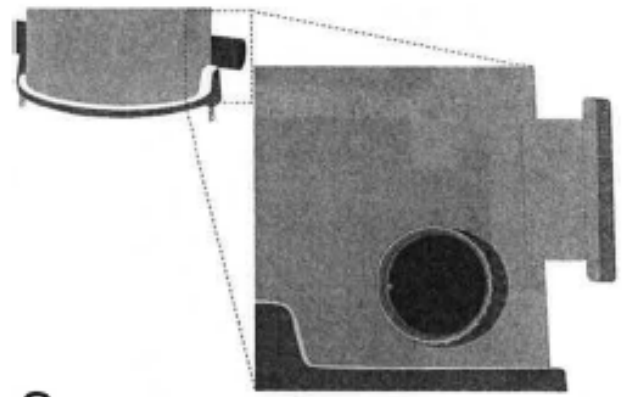
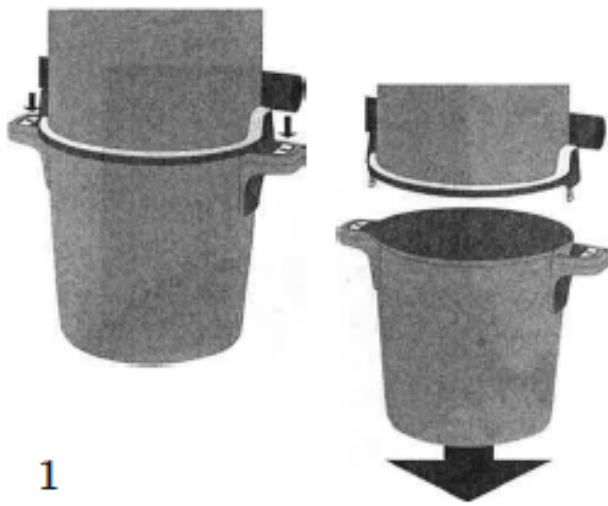
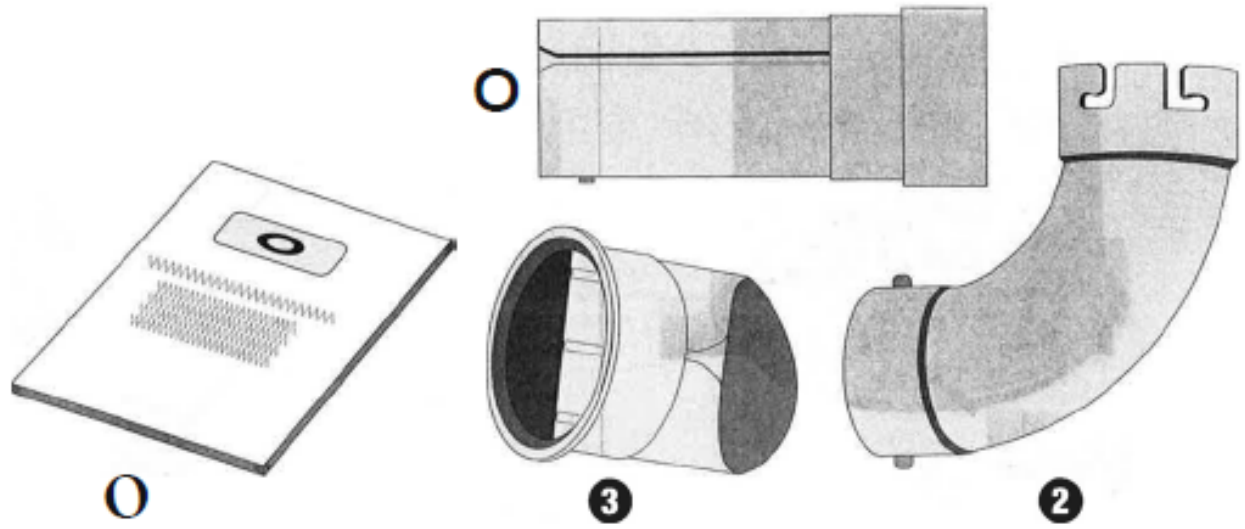
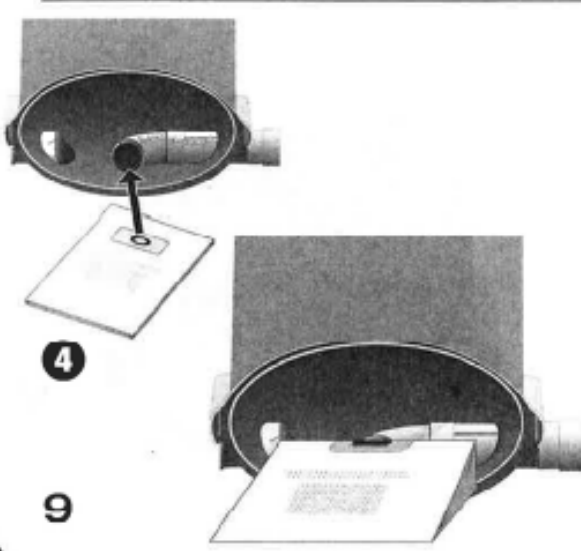
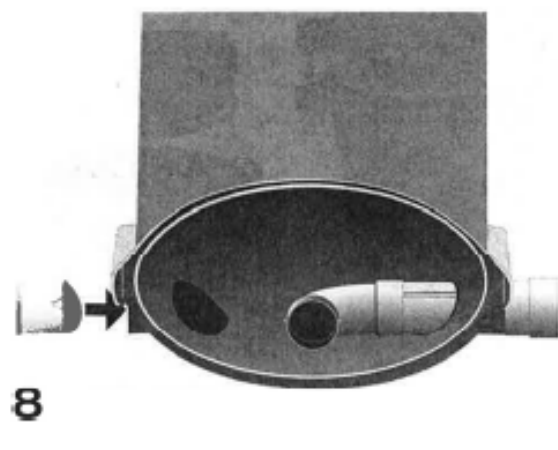
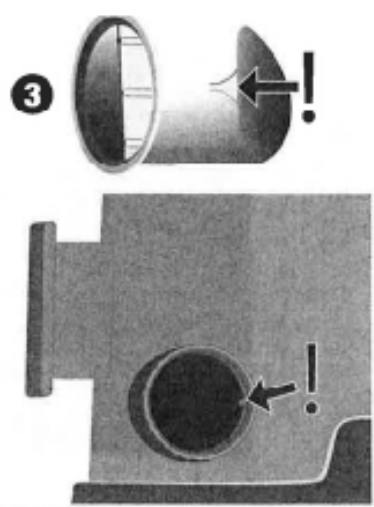
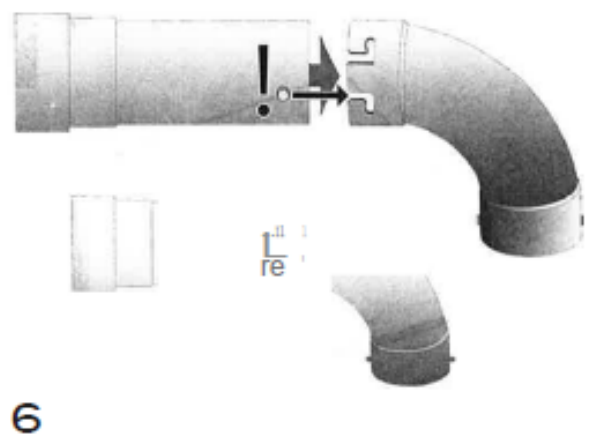
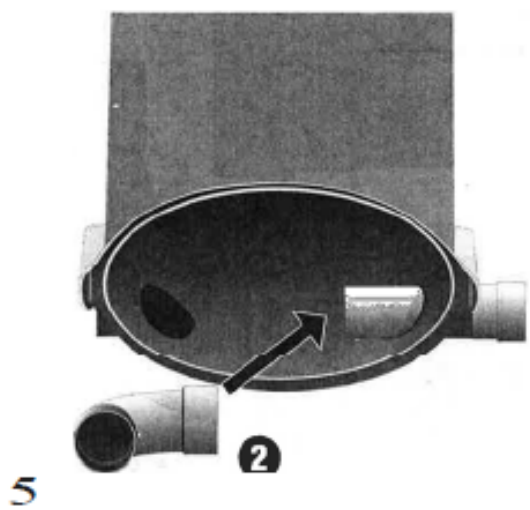


Villavent®

Montasjeanvisning posefilter V20 & V30





PN 480458-RO

Retten til ændringer forbeholdes