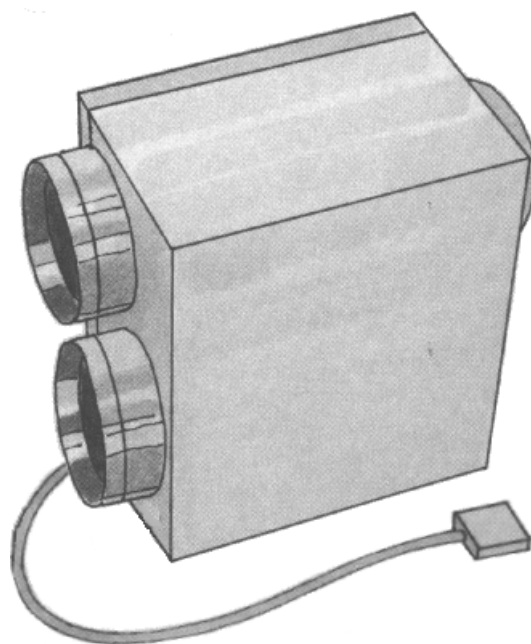


Villavent®

VV-450



- N** Montasje, bruks- og vedlikeholdsanvisning
- GB** Installation, user and maintenance instructions

N**FORORD**

Systemair har produsert avtrekksvifter siden 1970 årene. Viftene er installert i tusenvis av bygg i Norge og utlandet.

Erfaringen fra disse installasjonene er samlet i Villavent VV-450, og det er stilt høye krav til kvalitet og funksjonsdyktighet.

Selv om mye kunnskap og erfaring er benyttet i utviklingen av VV-450, avhenger et godt resultat likevel av at viften monteres, brukes og vedlikeholdes som beskrevet i dette hefte.

N**INNHOLDSFORTEGNELSE**

Avtrekksviften	side	3
Plassering	side	3
Kanaler	side	4
Ventiler	side	5
Elektrisk installasjon	side	6
Beskrivelse og bruk	side	7
Vedlikehold	side	8
Generelt	side	8

GB**INTRODUCTION**

Systemair have been manufacturing extract fans since the early 70's. The units are installed in thousands of buildings in Norway, with increasing numbers abroad.

Experience from these installations is incorporated in our units, the Villavent VV-450, and great emphasis is given to quality and performance.

However, even after we have put all our experience into developing the unit, the final results depends on the quality of the total installation and maintenance described in this booklet.

GB**INDEX**

The extract fan	page	3
Installation	page	3
Ducting	page	4
Extract louvers	page	5
Electrical installation	page	6
Description and use	page	7
Maintenance	page	8
General	page	8

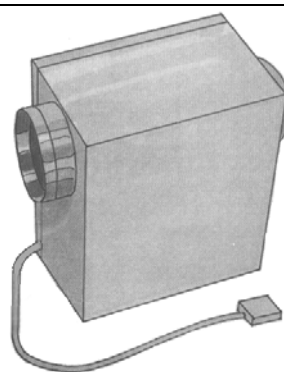
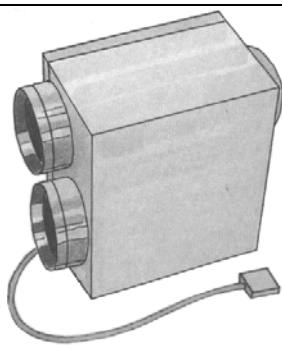
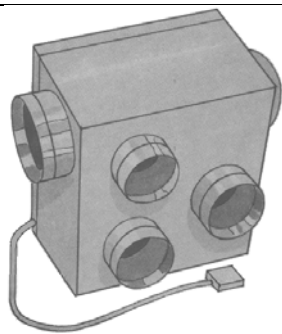


FIG.1

Mod.1 (VV-450/L)

Mod.2 (VV-450/S)

Mod.3 (VV-450/K)

N

AVTREKKSIVFTEN

Villavent VV-450 leveres i 3 modeller (fig.1)

Mod.1: Loftsvifte har 1 stk. Ø125 mm og 3 stk. Ø100 mm kanaltilkoblinger for avtrekk, og 1 stk. Ø125 mm for avkast.

Mod.2: Standard har 2 stk. Ø125 mm kanaltilkoblinger for avtrekk, og 1 stk. Ø125 mm for avkast

Mod.3: Kanalvifte har 1 stk. Ø125mm kanaltilkobling for avtrekk, og 1 stk Ø125 mm for avkast.

Villavent avtrekksvifter er produsert i galvaniserte stålplater, og er beregnet for ventilasjon av alle typer boliger. Service og rengjøring foretas enkelt ved at selve viften er montert på inspeksjonsluken. Viftene er utstyrt med kabel og skjøtekontakt, for sikker og rask el. tilkobling til Villavent kjøkkenhette.

Systemair leverer flere modeller kjøkkenhetter, for bruk sammen med VV-450 viften. Disse har egne montasje, bruks- og vedlikeholdsanvisninger.

N

PLASSERING

Viften kan plasseres på loft, i skap, evt. bak krydderhylle over komfyr på kjøkken (mod. 2) eller direkte i kanal (Ø125 mm).

GB

THE EXTRACT FAN

The VV-450 is available in 3 models (fig. 1)

Mod.1: The loft model with 1 pc. Ø125 mm and 3 pcs. Ø100 mm duct connectors for extract and 1 pc. Ø125 mm for discharge air.

Mod.2: The standard model with 2 pcs. Ø125 mm duct connectors for extract and 1 pc. Ø125 mm for discharge air.

Mod.3: The duct model with 1 pc. Ø125 mm duct connector for extract and 1 pc. Ø125 mm for discharge air.

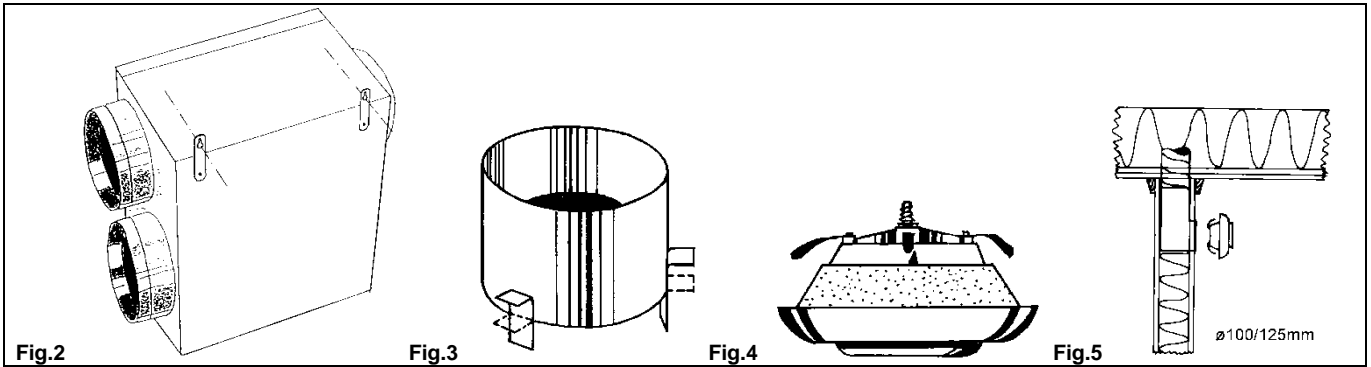
The fan housing is manufactured in galvanized steel plate and the Villavent extract fans are produced for ventilation of all types of homes. The fan motor is mounted on the lid of the housing and can easily be taken out for cleaning and maintenance. The fan is equipped with cable and electrical quick connector for easy connection to Villavent cookerhood.

Systemair supply several cookerhood models for connection to VV-450. See separate installation, user and maintenance instructions for cookerhoods.

GB

INSTALLATION

The extract fan can be installed in the loft space, behind spice rack in the kitchen (mod. 2) or on a duct run (Ø125 mm).



NB! Ved plassering er det viktig å sørge for:

- God adkomstmulighet og nødvendig plass for rengjøring og service.
- Å ta hensyn til kanalopplegg, dvs. kortest og rettest mulig kanalopplegg.
- Å plassere viften slik at den står stødig for å unngå sjenerende vibrasjoner.

Avtrekksviftene leveres med braketter for opphenging på vegg (fig. 2) samt skumplastdempere for gulvmontasje.

N KANALER

Kanalanlegg bør monteres så kort og rett som mulig, og bestå av galvanisert stål (spiro).

NB! Kanal mellom kjøkkenhette og avtrekksvifte skal være i ubrennbart materiale f.eks. (spiro), og alle kanaler skal kunne rengjøres.

Kanaler montert på kaldt loft eller i uoppvarmede rom, må isoleres for å unngå kondensering

NB! Isolasjonen må trekkes godt over hverandre i skjøter og forgreininger.

Kanaler for avkastluften, som ledes fra vifte til det fri, bør være så kort og rett som mulig.

NB! Avtrekksluft må ikke slippes ut i røykkanal.

NOTE! Before installing the fan, make sure that:

- You will have easy access for cleaning and maintenance.
- The duct runs are as short and straight as possible.
- The fan is mounted on a small level platform to avoid vibration.

The fan can be mounted on a wall by means of enclosed brackets (fig. 2) or vibration pads for installation on a floor.

GB DUCTS

The duct runs should be as short and straight as possible and be of galvanized steel (spiro).

NOTE! The duct from cookerhood to the extract fan must be of a non flammable material f. ex. (spiro). All ducts should be accessible for cleaning.

Always use insulated ducting for installation in cold loft space or unheated rooms. This to avoid condensation.

NOTE! Make sure that insulation also covers connectors and Tee pieces.

The air is extracted through the fan to atmosphere via Villavent roof cowl. The duct between fan and roof cowl should be as short and straight as possible.

NOTE! Do not lead discharge air into smoke duct.

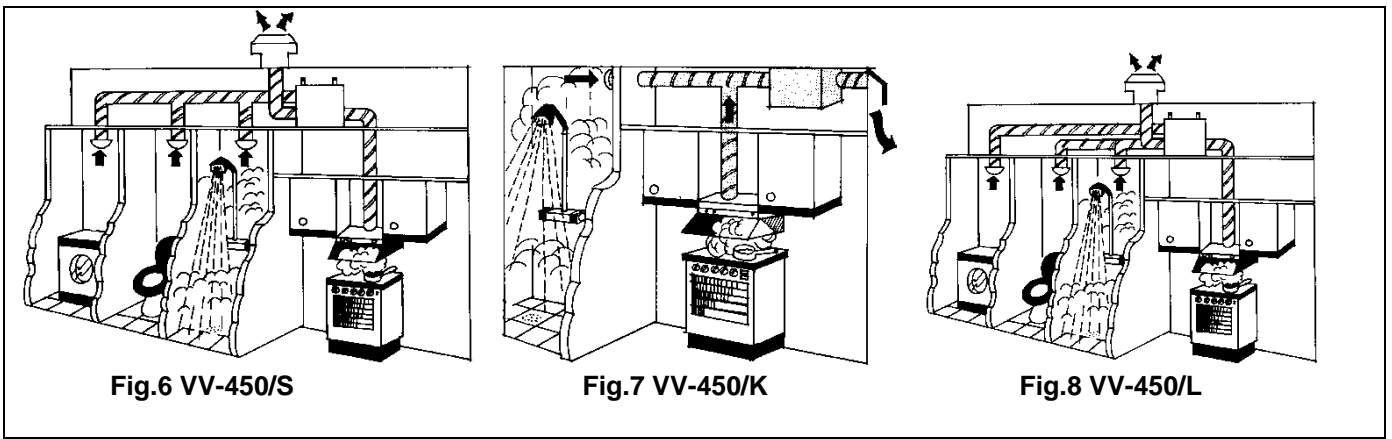


Fig.6 VV-450/S

Fig.7 VV-450/K

Fig.8 VV-450/L

EKSEMPLER PÅ KANALOPPLEGG

Fig.6: Anbefales brukt når det er stor avstand mellom kjøkken og våtrommene. Viften plasseres nærmest kjøkken.

Fig.7: Passer i små leiligheter. Viften kan monteres direkte på kanal.

Fig.8: Passer i de fleste hustyper med relativt kort avstand mellom kjøkken og våtrom.

N VENTILER

For å få reguleringsmulighet for ventilasjonen, benyttes innstillbare avtrekksventiler (Fig. 4) montert i tak eller på vegg (Fig. 5). Ventilene festes i rammer (Fig. 3) og er enkle å ta ut for rengjøring i rent såpevann.

NB! Ildsteder (peis el.) krever tilførsel av 150-300 m³/h luft. Dette tilsvarer uteluftåpninger på minst 300 cm², ref. REN-97, § 8-34.

For å oppnå tilfredsstillende luftsirkulasjon fra oppholdsrom til rom med avtrekk, kan det benyttes f.eks. dører med spalte i karm, terskelfrie dører eller overstrømningsventiler.

ALTERNATIVE DUCT RUNS

Fig. 6: Recommended when there is long distance from unit to wet rooms. Position the extract fan as close to the kitchen as possible.

Fig. 7: For smaller apartments. Install the fan directly on duct run.

Fig. 8: This layout can be used in most dwellings. Recommended where duct-runs are relatively short.

GB EXTRACT LOUVERS

Louvers with provision for adjustment of airflow are provided to enable the overall extract system to be balanced (fig. 4). The louvers should be fitted directly to the ceilings or to positions high up on the wall (fig. 5). Louvers are fitted into metal frames (fig 3) and are easily removed for cleaning in hot soapy water.

NOTE! An open fireplace requires supply of 150-300 m³/h fresh air. This corresponding to a total of 300 cm² slot or vent openings in outer walls.

Circulation of air from rooms with supply of outdoor air to rooms with extract is ensured by inserting vents in door frames or a gap of 15 mm under the doors.

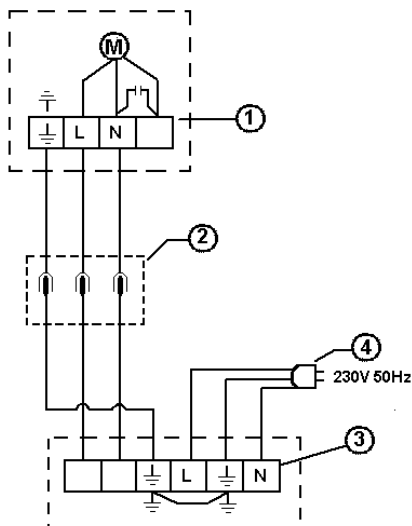


Fig.9

N ELEKTRISK INSTALLASJON

Elektrisk installasjon skal utføres av autorisert installatør og i samsvar med gjeldene forskrifter for elektriske anlegg.

Forklaring til fig. 9

- 1) Rekkeklemme i Villavent vifte type VV-450
- 2) Skjøtekontakt (alt. koblingsboks)
- 3) Rekkeklemme i Villavent kjøkkenhette
- 4) Jordet støpsel

Vifteenhet og kjøkkenhette er ferdig internt koblet. Elektriker skal kun sørge for strømtilførsel (stikkontakt, 10A el. 16A/230V+jord) til kjøkkenhetten og deretter forbinde kjøkkenhetten med avtrekksviften.

Hurtigkobling

Både avtrekksvifte og kjøkkenhette er utstyrt med kabel og spesiell skjøtekontakt. Dette muliggjør en sikker og rask sammenkobling av enhetene.

Fast opplegg u/skjøtekabel

Skjøtekontaktene, både på kabel fra vifte og fra kjøkkenhette, kobles fra og erstattes av koblingsbokser (både ved vifte og kjøkkenhette). Kobles som anvist i koblings skjema, fig. 9.

NB! Husk krav om to-polig servicebryter (leveres av installatør), dersom også nettstøpsel fjernes (jf. forskrifter for elektriske bygningsinstallasjoner).

For tilkobling til kjøkkenhette, eventuelt CK-styring.

N

- ① Rekkeklemme i Villavent vifte, type VV-450
- ② Skjøtekontakt eller koblingsboks
- ③ Rekkeklemme i Villavent kjøkkenhette, type 251-16
- ④ Jordet støpsel for 10/16A 230V

GB

- ① Terminal block in Villavent fan, type VV-450
- ② Quick connector or junction box
- ③ Terminal block in Villavent cookerhood, type 251-16
- ④ Earthed plug for 10/16A 230V

GB ELECTRICAL INSTALLATION

Electrical installation to be made by authorised installer and in correspondence with regulations in force.

Description fig. 9

- 1) Terminal block in Villavent fan, type VV-450
- 2) Quick connector (or connection box)
- 3) Terminal block in Villavent cookerhood
- 4) Earthed plug

The extract fan and cookerhood are both internally wired. Connection of cookerhood to mains supply (10 A or 16 A/230 V + earth.

For the UK marked, 13A/240V + earth) and also connection between cookerhood and extract fan is to be made by authorized installer.

Quick connection

The Villavent extract fan and cookerhood are both equipped with cable and special plug for safe and quick electrical connection between the two units

Traditional electrical connection

Disconnect and remove special plug from cable, both on fan unit and cookerhood. Replace the plugs by connection boxes (near both fan and cookerhood). Connect as shown in wiring diagram, fig. 9.

Note! If also the main plug is removed, then remember to install a service switch (to be provided by the installer), according to regulations in force.

For connection to cookerhood or separate controller, type CK

CK-styring er et separat styrepanel som kan brukes når kjøkkenhette ikke er benyttet. Nettilførsel og kobling mellom vifte og styrepanel type CK, krever fast opplegg. Skjøtekontakten på viften fjernes og erstattes av koblingsboks. Husk krav om allpolig servicebryter, jfr forskrifter for elektriske bygningsinstallasjoner. Nettilførsel skal kobles til klemmer merket "L" og "N" i CK-styring, viftemotoren til klemmene "4" og "6". Se forøvrig koblingsskjema i montasje-anvisning til CK-styring.

Avtrekksviftens tilkoblingsklemme sitter innvendig på viftens lokk. Det er tilstrekkelig med 2 ledere + jord mellom kjøkkenhette/CK-styring og viften. Spenningsstilførsel til viften skal kobles direkte til klemmer merket "L" og "N", etter at ledning med skjøtekontakt er fjernet.

N BESKRIVELSE OG BRUK AV ANLEGGET

Villavent mekanisk avtrekksanlegg består av en sentralt plassert og stillestående avtrekksvifte, kjøkkenhette over komfyr, evt. CK-styring, avtrekksventiler plassert i tak eller vegg på bad, WC og vaskerom. **Se fig.6 ,7, 8 s. 5**

Avtrekksviften suger luft ut av kjøkken og våtrom. Brukt forurensset luft, erstattes av ny luft som strømmer inn gjennom ventiler via dører fra tilstøtende rom.

Luftmengden velges ved å hastighetsregulere avtrekksviften fra en reguleringsbryter på kjøkkenheten eller styrepanel type CK. Stilles reguleringsbryteren på minimum, oppnås en såkalt "grunnventilasjon", og på maksimum, en såkalt "forsert ventilasjon". Forsert ventilasjon benyttes ved f.eks. matlaging og dusjing.

VIKTIG! Avtrekksviften skal gå kontinuerlig.

Bygningsmaterialer, byggegrunn og interiør utskiller damp, gasser og partikler. For å bevare hus og menneskets trivsel må dette fjernes.

The controller, type CK, is used when cooker-hood is not connected. Fixed electrical connection for main supply and connection between fan and CK-controller is required. The special plug on cable from fan motor must be replaced by a junction box. Also remember to install a service switch (to be provided by the installer), according to regulations in force. Connect main supply to terminals "L" and "N" in controller, fan motor to terminals no "4" and "6". For detailed wiring diagrams, see installation instructions for CK-controller.

The terminal block of the extract fan is located on the inside of the inspection hatch. 2 leads (+ earth), is sufficient between fan and cookerhood/CK-controller. Electrical supply to fan to be connected to terminal "L" and "N", after cable with special plug is removed.

GB DESCRIPTION AND USE

The Villavent mechanical ventilation system consists of a quiet running centrally located extract fan, a cookerhood mounted above the cooker, or separate CK control panel and extract louvers in the ceilings of the bathroom, WC, laundry room etc. **See fig. 6, 7 and 8 page 5.**

The fan extracts air from the kitchen and wet rooms. The polluted air is replaced by fresh air, entering the building through inlet slots at the top of the windows. The fresh air circulates through adjoining rooms to the kitchen, bathroom, WC and laundry room.

The airflow is controlled from switch on cookerhood or CK controller. With the speed control set to minimum, basic ventilation is provided and when set to maximum, forced ventilation is achieved. Forced ventilation is necessary when the cooker is in use and when using the bathroom or shower.

IMPORTANT! The exhaust fan must operate continuously.

Building materials, building ground and interior secrets vapour, gases and particles. In order to preserve the building and human well-being, these must be removed.

N VEDLIKEHOLD

NB! Før rengjøring av viften må denne gjøres strømløs f.eks. ved å trekke ut støpselet over kjøkkenheten, eller koble fra sikringene/servicebryter (ved bruk av CK-styring).

Motoren er tett kapslet med kulelager innsatt med fett fra fabrikk. Den skal ikke ettersmøres

Rengjøring av vifte

Viften kan etter lengre tids bruk bli belagt med smuss og støv. Dette kan resultere i ulyd og redusert ventilasjonseffekt. Skru derfor lokket av viften en gang iblant, og tørk viftehøuset forsiktig med en fuktig klut. Selve viftehjulet bør rengjøres med en liten børste, uten vann. Det kan f.eks. brukes noe white spirit på smuss som er vanskelig å få av. Viftehøuset og selve viften må tørke før sammenskruing.

Motorvern

Viftens motor har en innebygd termokontakt som beskytter den mot overoppheting. Dersom viften stopper av seg selv, kan det skyldes at termokontakten har løst ut. I så fall må man skru av strømmen til viften i ca. 1 time før viften kan startes igjen. Ved gjentatte utkoblinger, eller dersom den ikke starter etter kontroll og/eller tilbakestilling av termokontakten, kontakt din leverandør eller Systemair AS på tlf. 51 96 97 00.

GENERELT

Vær nøye med montasje av anlegget. Sammenpressede kanaler, dårlig festing av skjøter, mangelfull isolasjon osv. vil redusere ventilasjonseffekten, og kan resultere i vannskader pga. kondensering.

NB! Husk etterisolering av kanaldeler!

Retten til endringer forbeholdes.

Produsent/Manufacturer:



www.systemair.com

For UK: www.villavent.co.uk

GB MAINTENANCE

NOTE! Before cleaning the fan, isolate system from mains supply by either pulling out the plug over the cookerhood or disconnect fuses / service switch (when using CK controller).

The extract fan requires no lubrication as the motor bearings are the "sealed for life" type.

Cleaning the fan

It is necessary to clean the fan every now and then to avoid grease and dust to accumulate on the impellers. These settlements might reduce the efficiency of the fan, the life time and cause noise in the system. Remove the cover. Wipe the fan housing with a damp cloth. Carefully wash the fan wheel with detergent and water using a soft brush. Dry the fan wheel and housing carefully before restarting the system.

Motor protection

The fan motor is protected against over-heating by a thermal contact. If the fan suddenly stops by itself, the thermal contact may have cut out. If so, disconnect the fan from main supply and wait approx. 1 hour until restarting the fan again. In case of repeated cut outs, or if the fan does not start again after inspection and/or reset of the thermal contact, call your local supplier.

GENERAL

In general great effort should be made to follow the installation instructions given. Damage on ducting, untight connections or insufficient insulation will reduce the efficiency and could also lead to condensation problems.

NOTE! Remember to insulate all connections well.

Specifications may be changed without notice.

Forhandler/Distributor: