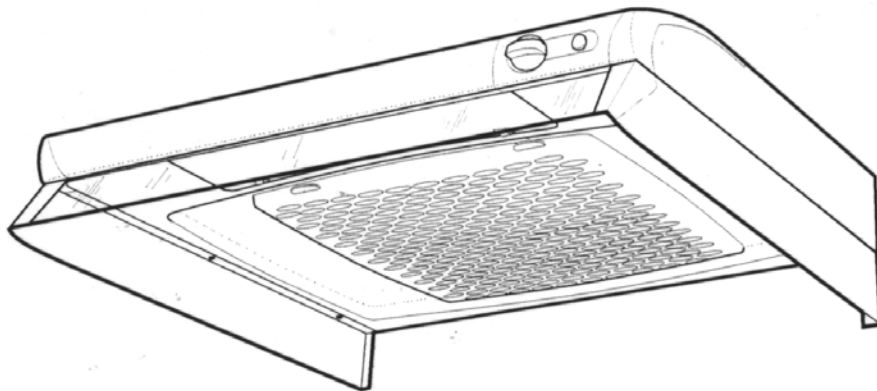


Villavent[®]

251-10/B



- N** Montasje, bruks- og vedlikeholdsanvisning
- S** Montage, drift- & skötselansvisningar
- D** Installations-, Bedienungs- und Wartungsanleitung
- GB** Installation, user and maintenance instructions

N FORORD

Systemair har produsert og levert utstyr for boligventilasjon i en årrekke. Anleggene er installert i tusenvis av hjem, både i Norge og i utlandet.

Selv om vi har brukt all vår erfaring i utviklingen, avhenger det endelige resultatet også av riktig prosjektering, installasjon og vedlikehold. Studer derfor denne anvisningen nøye før arbeidet påbegynnes.

Produsent og forhandler er ikke ansvarlig for skade på utstyr eller brann som kan oppstå fordi etterfølgende instruksjoner ikke er fulgt.

INNHOLDSFORTEGNELSE

BESKRIVELSE	side	4
TEKNISKE DATA	side	4
MONTASJE	side	6
ELEKTRISK INSTALLASJON	side	10
INNREGULERING	side	12
BESKRIVELSE OG BRUK	side	15
VEDLIKEHOLD OG RENGJØRING	side	17
FEILSØKING	side	19

S FÖRORD

Systemair har producerat och levererat utrustning för bostadsventilation i många år. Och är installerade i tusentals hem, både i Norge och utomlands.

Även om vi har använt all vår erfarenhet i utvecklingen av produkterna, så krävs det att projektering och installation utförs på ett riktigt sätt för att resultatet ska bli bra. Studera därför denna anvisning noga innan installationen påbörjas.

Vi är inte ansvariga för skador på produkterna som kan uppstå om inte dessa instruktioner efterföljs.

INNEHÅLLSFÖRTECKNING

ALLMÄNT	sidan	4
TEKNISKA DATA	sidan	4
MONTAGE	sidan	6
ELEKTRISKA INSTALLATIONER	sidan	10
INJUSTERING	sidan	12
ANVÄNDNING	sidan	15
SKÖTSEL & RENGÖRING	sidan	17
FELSÖKNING	sidan	19

D EINLEITUNG

Systemair stellt seit vielen Jahren Produkte zur kontr. Wohnraumlüftung her. Tausende dieser Systeme sind bereits in Norwegen und anderen Ländern installiert.

Alle unsere Erfahrungen sind in die Entwicklung dieser Systeme eingeflossen, doch letztendlich sorgt eine sorgfältige Planung, Installation und die Wartung über die korrekte Funktion der Anlage. Daher muß diese Anleitung vor der Installation genau durchgelesen werden.

Weder der Hersteller noch Ihr Lieferant ist verantwortlich für Beschädigungen der Anlage oder Feuer, welche durch unsachgemäße Installation verursacht wird.

INHALT

BESCHREIBUNG	Seite	5
TECHN. DATEN	Seite	5
INSTALLATION	Seite	7
ELEKTR. INSTALLATION	Seite	11
INBETRIEBNAHME	Seite	13
BESCHREIBUNG/GEBRAUCH	Seite	16
WARTUNG UND REINIGUNG	Seite	18
FEHLERSUCHE	Seite	19

GB INTRODUCTION

Systemair has manufactured equipment for domestic ventilation for many years. The systems are installed in thousands of buildings both in Norway and abroad.

All our experience has been put into the development of the ventilation systems, but the final result also depends on the quality of the total planning, installation and maintenance. Therefore this instruction manual must be carefully studied before the installation.

The manufacturer and the distributors will not be responsible for damage on equipment or fire caused by insufficient installation.

INDEX

DESCRIPTION	page	5
TECHNICAL DATA	page	5
INSTALLATION	page	7
ELECTRICAL INSTALLATION	page	11
COMMISSIONING	page	13
DESCRIPTION AND USE	page	16
MAINTENANCE AND CLEANING	page	18
TROUBLESHOOTING	page	19

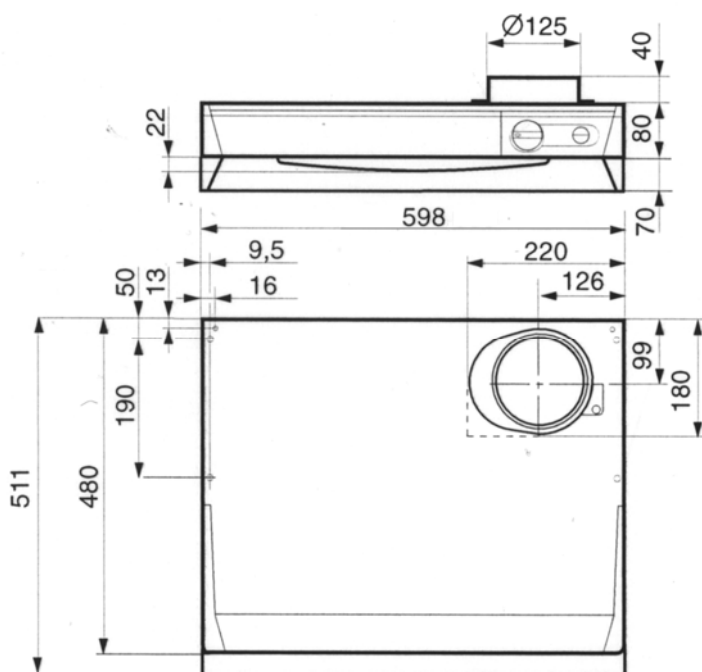


Fig. 1

N BESKRIVELSE

Villavent kjøkkenhette, type 251-10/B, er beregnet for montasje under standard overskap/ventilatorskap eller krydderhylle, og benyttes sammen med Villavent ventilasjonsaggregat beregnet på dette. Kjøkkenhetten kan også benyttes sammen med sentralavtrekksvifter for flere leiligheter.

* Kjøkkenhetten er utstyrt med testlyskilder fra fabrikk. Dette er lyspærer/lysrør som kun er montert for funksjonstest under produksjon, og som informasjon om hvilken type lyskilde som kan benyttes.

Normalt vil ikke lyspærer/lysrør tåle transport, lagring og montasje, og nye lyskilder må beregnes montert før boligen tas i bruk. Lyskilden(e) er således ikke inklusiv i kjøkkenhetten, og manglende funksjon ved overlevering av boligen er derfor ikke Systemairs ansvar.

TEKNISKE DATA

Mål: Jfr. fig. 1
 Belysning: 11 W kompaktlysrør, sokkel G23 *
 Spenning: 230 V ~ 50 Hz, jordet
 Kanaltilkobling: Ø125 mm

S ALLMÄNT

Villavent spiskåpa, typ 251-10/B, är anpassad för montage under ett överskåp eller kryddhylla och kan sammankopplas med Villavent ventilationsaggregat beräknad på detta. Spiskåpan kan också användas tillsammans med central frånluftsfläkt med flera lägenheter.

* Spiskåpan är utrustat med lysarmatur från fabrik. Glödlampan/lysröret som är monterat i spiskåpan är endast för funktionstest under produktion och som en information vilken typ lysarmatur som skall användas.

Normalt tål inte glödlampan/lysröret transport, lagrings- och montagehantering, därför bör ny lysarmatur installeras innan byggnaden tas i bruk. Lysarmaturen ingår därför inte som standard i spiskåpan och om den ej skulle fungera vid överlämnandet av bostaden är det därför ej Systemairs ansvar.

TEKNISKA DATA

Mått Fig. 1
 Belysning 11 W kompaktlysrør, sokkel G23 *
 Spänning 230 V, 50 HZ, jordat
 Kanalanslutning Ø 125 mm

D BESCHREIBUNG

Die Villavent Dunstabzugshaube, Typ 251-10/B ist für die Installation unter Standard Küchenschränken oder Regalen, in Verbindung mit geeigneten Lüftungsgeräten von Villavent konzipiert. Diese Haube kann ebenfalls zusammen mit geeigneten zentralen Abluftventilatoren installiert werden.

* Die Dunstabzugshauben von Villavent werden mit einer Glühbirne ausgeliefert. Diese Glühbirne wird für die Endkontrolle im Werk montiert und verbleibt im Gerät, damit der Kunde später weiß, welcher Typ Glühbirne erforderlich ist.

Oftmals sind diese Glühbirnen nach Transport, Ein-/Auslagerung und Installation nicht mehr funktionsfähig. Der Austausch dieser Birne liegt außerhalb der Gewährleistung von Systemair und muß vom Kunden einkalkuliert werden.

TECHNISCHE DATEN

Abmessungen: Siehe fig. 1
Leuchte: 11 W Glühbirne, Fassung G23 *
Netz: 230-240V, 50Hz
Kanalanschl.: Ø125 mm

GB DESCRIPTION

The Villavent cookerhood, type 251-10/B, is designed for installation under standard kitchen cupboard or spice rack, for connection to Villavent ventilation units designed for this use. The cookerhood can also be used together with central extract fans installed for ventilation of several apartments.

* The Villavent cookerhoods are supplied with light bulb/tube from factory. These are used during function testing in production, and are left in the hood to inform the end user about type of bulb/tube to be applied.

Normally light bulbs/tubes will not stand transport, storing and installation. Changing of light bulb/tube must therefore be counted on. This will not be the responsibility of Systemair.

TECHNICAL DATA

Dimensions: See fig. 1
Light: 11 W compact bulb, socket G23 *
Voltage: 230-240 V ~ 50 Hz, earthed
Duct connection: Ø125 mm

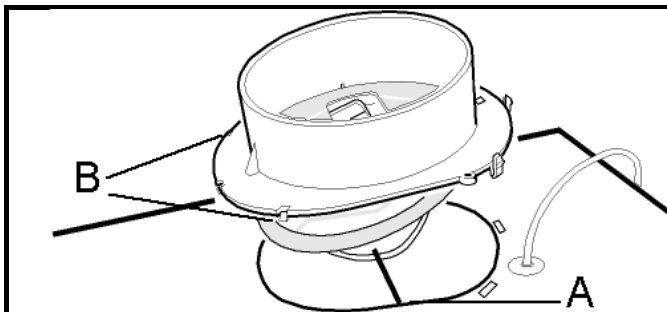


Fig. 2

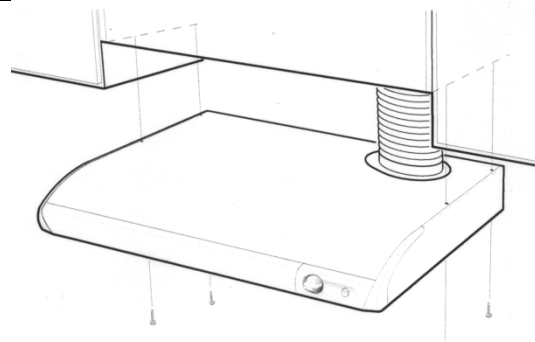


Fig. 3

N MONTASJE

Montering av tilkoblingsstuss med spjeld

Før hetten plasseres, må tilkoblingsstussen (som ligger inni hetten) monteres (jfr. fig. 2). Dette gjøres ved å plassere spjeldakslingen, A, under spjeldlokket, samtidig som festene, B i framkant på stussen kommer under platekanten. Stussen trykkes deretter på plass og festes vha. "snapp-låsene".

Montering

Kjøkkenheten kan monteres under standard overskåp/ventilatorskap ved hjelp av medfølgende skruer, fig. 3. Opphengsbraketter leveres som tilleggsutstyr, og kan benyttes for alternativ montasje, fig. 4.

Plassering

Det stilles ingen spesielle krav til avstand (høyde) mellom elektrisk komfyr og kjøkkenhette/ kjøkkenventilator. Av ventilasjonstekniske grunner bør den frie åpningen mellom kjøkkenhette og komfyr være minst mulig. For å få gode arbeidsforhold, bør imidlertid avstanden mellom underkanten av hetten og komfyrtoppen vanligvis ikke være mindre enn 450 mm.

For gasskomfyr må avstand mellom gassbluss og underkant kjøkkenhette være min. 650 mm iht. EN60335-2-31

NB! Ved evt. bruk av fleksibel slange ved tilkobling av kjøkkenheten, påse at "kanaltvernsnittet" ikke reduseres. (Jfr. fig. 5).

S MONTAGE

Montering av anslutningstos med spjäll

Före kåpan monteras, ska anslutningstosen (som ligger inuti huven) på monteras (fig.2). Detta görs genom att montera tätningen, A, under spjällloppet, samtidigt som fästerna, B i framkant på stosen placeras under kanten. Stosen trycks därefter på plats och fästs vis snäpplåsen.

Montering

Spiskåpan kan monteras under ett standard överskåp med hjälp av medföljande skruvar, fig. 3. Upphångningsdon levereras som tillbehör, och kan användas för alternativt montage, fig. 4.

Placering

Det finns inga speciella krav på avstånd mellan elektrisk spis och spiskåpa. Av ventilasjonstekniske grunder bör den fria höjden mellan spiskåpan och spisen vara minst möjligt. För att få bästa arbetsförhållande bör emellertid avståndet mellan underkant av spiskåpan och spisen ej vara mindre än 450 mm.

För gasspis måste avståndet mellan gaslågan och underkant spiskåpan vara min. 650 mm iht. EN60335-2-31

OBS! Vid användning av flexibel slang vid anslutning av kåpan, se till att kanalarean inte reduceras (fig. 5).

D INSTALLATION

Installation Kanalanschlußstück mit Klappe

Montieren Sie das mitgelieferte Anschlußstück bevor sie die Dunstabzugshaube montieren (fig.2): Positionieren Sie die Achse der Klappe (A) unter den Deckel. Vergewissern Sie sich, daß die Fix-punkte (B) auf der Unterseite sind. Drücken Sie das Anschlußstück auf, bis die Fixpunkte eingerastet sind.

Installation

Montieren sie die Dunstabzugshaube unter die Küchenzeile/Ventilator-Hochschrank mit den mitge-lieferten Schrauben (fig. 3).
Montagerahmen für anderweitige Montage können als Zubehör mitge-liefert werden, fig. 4.

Platzierung

Es gibt keinen vorgeschriebenen Abstand zwischen Elektroherd und Dunstabzug-haube/Abluftventilator. Aus Lüftungstechnischen Gründen sollte der Abstand so gering als möglich sein. Um aber noch vernünftig am Herd arbeiten zu können sollte der Abstand mindestens 450mm betragen.

Bei Gasherden ist ein Mindestabstand zwischen Gasflamme und Unterkante Haube / Abluftventilator von 650mm vorgeschrieben (EN 60335-2-31).

Achtung! Wenn die Dunstabzugshaube und das Kanalsystem mit Flexrohr verbunden werden, darf der Rohrdurchmesser nicht reduziert werden. (fig. 5).

GB INSTALLATION

Installation of duct connector with damper

Mount the duct connector (provided) before installing the cookerhood (see fig. 2). This is done by positioning the damper axle, A, under the damper lid. Make sure that the fixing devices, B, are placed under the edge of the plate. Press the connector into position and fix by means of the snap locks.

Installation

Install the cookerhood under standard kitchen/ventilator cupboard by means of the provided screws, fig. 3. Mounting brackets, for alternative installation, can be supplied as additional equipment, fig. 4.

Placing

There is no special demand for distance (height) between electrical cooker and cookerhood/kitchen ventilator. For ventilation technical reasons, free space between cookerhood and cooker should be as small as possible. In order to ensure good working conditions by the cooker, the distance should normally never be less than 450 mm.

For gas cookers the distance between gas flame and bottom of the cookerhood/kitchen ventilator must be minimum 650 mm re. EN60335-2-31.

NOTE! If flexible duct is installed for connection between cookerhood and duct system, make sure that the duct dimension is not reduced (see fig. 5).

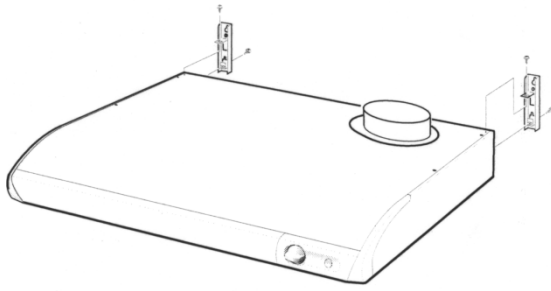


Fig. 4

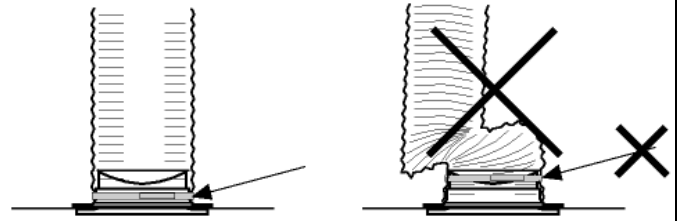


Fig. 5

N Ventilasjonskanal

Kanal mellom kjøkkenhette og ventilasjonsaggregat legges opp så kort og rett som mulig, slik at god kapasitet oppnås. Kanaler skal være av ubrennbart materiale. Spirokanaler (galv. stål) anbefales benyttet, men slange godkjent for slik bruk kan benyttes for fleksibel tilkobling ved selve hetten. Kanalen skal kunne rengjøres, evt. skiftes ut (se "Vedlikehold og rengjøring").

Kanal på kaldt loft eller i uoppvarmet rom må isoleres for å unngå kondensering. Husk å isolere alle kanaldeler.

NB! Vær nøye med montering av kanalanlegget. Sammenpressede kanaler, mangelfull festing eller isolering etc. vil kunne redusere effektiviteten og resultere i vannskader pga. kondensering.

NB! For ytterligere informasjon om kanalanlegg, se montasjeanvisning for ventilasjonsaggregatet

S Ventilationskanal

Kanalen mellan spiskåpan och aggregatet ska vara så kort som möjligt, för att uppnå bra kapacitet. Kanalerna ska vara av obrännbart material. Använd spirokanaler (galv. Stålpått), flexibel slang är godkänd att använda vid själva anslutningen av kåpan. Kanalen ska kunna rengöras (se skötsel och rengöring).

Kanaler monterade i kalla utrymmen ska isoleras, för att undvika kondensering. Isolera alla kanaldelar.

OBS! Var noga med monteringen av kanaldelar. Dåligt ihop monterade kanaler och isolering eller skador på kanalen, ökar risken för dålig effektivitet och vattenskador p ga kondensering.

OBS! För ytterligare information om kanalmontering, se montageanvisning för ventilationsaggregat.

D Abluftkanal

Der Abluftkanal zwischen Dunstabzug und WRG-Gerät sollte so gerade und kurz als möglich verlegt werden. Der Kanal muß aus nicht brenn-barem Material sein. Empfohlen wird Spiro-Rohr aus verz. Blech oder Alu. Der Kanal muß für die Reinigung zugänglich sein (siehe Bedienungs- und Wartungsanleitung).

Kanäle welche in Kaltbereichen verlegt werden müssen zur Vermeidung von Kondensatbildung isoliert werden. Auch die Formteile dürfen dabei nicht vergessen werden.

Achtung! Zusammengedrückte Kanäle, unzu-längliche Befestigung und Isoierung verringern den Wirkungsgrad und können Kondensataustritt führen.

Achtung! Weitere Informationen über das Kanal-netz können Sie in der Montageanleitung für das WRG-Gerät nachlesen.

GB Ventilation duct

The duct between cookerhood and unit should be as short and straight as possible to obtain a good capacity. The duct must be of a non-flammable material. Spiro ducts (steel) are highly recommended, but other duct qualities approved for such use can be applied for flexible connection to the cookerhood. The duct must be accessible for changing or cleaning (see chapter "Maintenance and cleaning").

Duct runs installed in cold loft space must be insulated to avoid condensation. Remember do insulate all duct fittings well.

NOTE! Take care not to damage the ducts during the installation. Smashed ducts, insufficient fixing or insulation etc. will reduce the efficiency and may lead to water leakage caused by condensation.

NOTE! For further information regarding the duct system, see installation instructions for the ventilation unit.

N ELEKTRISK INSTALLASJON

Elektrisk installasjon skal utføres av autorisert installatør og i samsvar med gjeldene forskrifter for elektriske anlegg.

Villavent kjøkkenhette, type 251-10/B, er ferdig internt koblet og leveres med ledning og støpsel, samt ledning for videreføring av potensialfritt signal til ventilasjonsaggregatet. Det skal kun sørges for strømtilførsel (10A/230V + jord) til kjøkkenhetten, samt elektrisk forbindelse mellom hetten og aggregatet.

Ved bruk av kjøkkenhetten sammen med sentralavtrekksvifte for flere leiligheter benyttes ikke ledningen for potensialfritt signal. Kabelen kan derfor fjernes (kappes).

For ytterligere informasjon om elektrisk installasjon, se montasjeanvisning for ventilasjonsaggregatet.

S ELEKTRISK INSTALLATION

Elektrisk installation ska utföras av auktoriserad installatör och enligt gällande föreskrifter.

Villavent spiskåpa, typ 251-10/B, är internt färdig kopplad och levereras med en kabel och stickkontakt, samt kabel för vidarebefordring av potensialfri signal till ventilationsaggregat. Spiskåpan kräver elanslutning (10A/230V + jord), samt elkabel mellan kåpa och aggregatet.

Vid användning av spiskåpan tillsammans med den central frånluftsfläkten för flera lägenheter används inte ledningen för potentialfri signal. Kabeln kan därför (kappas)

För mer information om elektrisk installation, se montageanvisning för ventilationsaggregatet.

D ELEKTR. INSTALLATION

Die Elektrische Verdrahtung darf nur von einem zugelassen Unternehmen unter Berücksichtigung der gesetzl. Bestimmungen ausgeführt werden.

Die Villavent Dunstabzugshaube, 251-10/B ist intern kpl. verdrahtet und wird steckerfertig geliefert. Ein separates Steuerkabel zw. DH und WRG-Gerät liegt bei. Der elektr. Anschluß ist für 10A/230V + Erde und für die Verbindung DH und WRG-Gerät ausgelegt.

Bei der Kombination der Haube mit einem zentralen Abluftventilator wird das Kabel für den potentialfreien Anschluß nicht gebraucht und kann entfernt werden.

Weitere Informationen über die elektr. Installation können Sie in der Montageanleitung WRG-Gerät nachlesen.

GB ELECTRICAL INSTALLATION

Electrical installation to be made by authorised installer and in correspondence with regulations in force.

The Villavent cookerhood, model 251-10/B, is internally wired and supplied with cable, plug and separate wire for potential free signal between cookerhood and ventilation unit. The electrical connection is therefore limited to connection to mains supply (10A/230V + earth) and electrical connection between cookerhood and ventilation unit.

When the cookerhood is connected to a central extract system (ventilation of apartments), the wire for potential free signal is not in use. This wire can be removed.

For further information regarding electrical installation, see installation instructions for the ventilation unit.

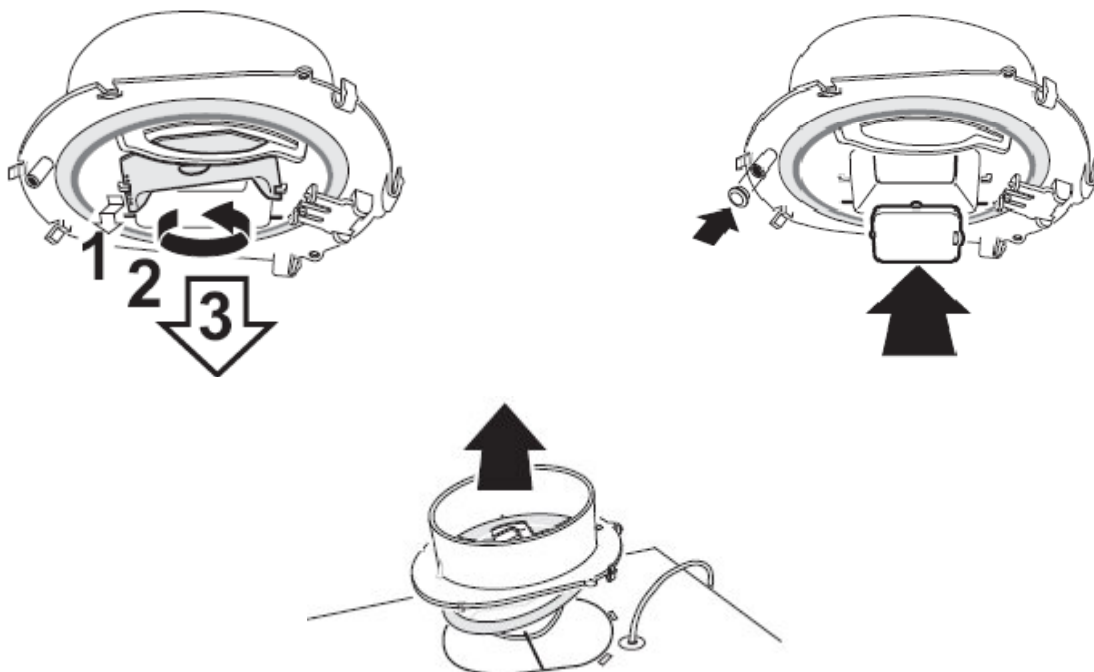


Fig. 6

N INNREGULERING

Ved bruk sammen med Villavent-aggregat beregnet på dette:

NB: Kjøkkenheten må ha spjeld som er tett i lukket stilling (uten åpning for grunnventilasjon). Fjern det regulerbare spjeldbladet og monter medlevert blindlokk monteres som vist i fig. 6.

I ventilasjonsaggregatet ledes komfyravtrekket direkte til avtrekksviften uten at luft og forurensinger føres gjennom varmeveksleren. For å oppnå varmegjenvinning fra grunnventilasjon må avtrekksventil på kjøkken derfor være tilkoblet samme kanal som våtrom.

PS: Gjelder ikke aggregat type VX-400 EV/B, som også har grunnventilasjon via komfyravtrekket (se beskrivelse av innregulering nedenfor)

Ved bruk sammen med sentralavtrekksvifte for flere leiligheter:

Innregulering av grunnventilasjon på kjøkkenet (ved lukket spjeld) kan innreguleres ved at skyvespjeldet "A" føres i ønsket stilling i henhold til markeringen "B" (fig 7). Se diagram 1.

Ved bruk sammen med Villavent-aggregat type VX-400 EV/B kan tabell T2 benyttes som veiledning ved innregulering av normalventilasjon:

S INJUSTERING

Vid användning tillsammans med Villavent-aggregatet beräknad på detta:

NB: Spiskåpan måste ha spjäll som är "tätt" i stängt läge (utan öppning för grundventilation). Ta bort det reglerbara spjället och montera det medleverade "blindlocket" enl. fig. 6

I ventilationsaggregatet ledes avluften från spiskåpan direkt till frånluftsfläkten utan att luft och föroreningar passerar värmeväxlaren. För att uppnå värmeåtervinning från grundventilationen måste man installera frånluftsventil i kök som anslutes till samma kanal som våtrum.

PS: Gäller ej aggregat VX 400 EV/B, som också har grundventilation via spiskåpan (se beskrivning av inreglering nedanför)

Vid användning av samma central frånluftsfläkt för lägenheter

Innreglering av grundventilation i köket (vid stängt spjäll) kan inregleras med ett skjutspjäll "A" inställes i önskad läge i förhållande till markeringen "B" (fig 7), se diagram 1.

Vid sammkörning med Villavent VX-400 EV/B kan tabell T2 användas som vägledning vid injustering av normalventilationen.

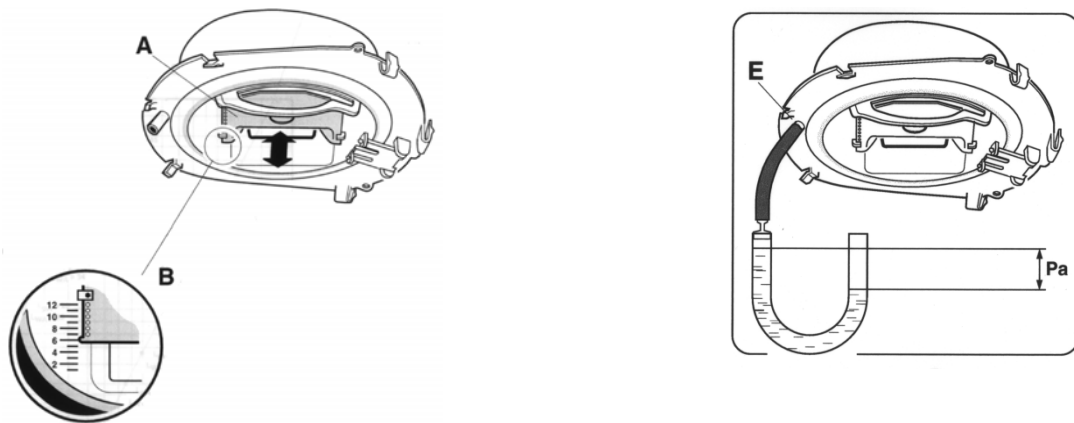


Fig. 7

D INBETRIEBNAHME

Installation mit geeignetem Lüftungsgerät H/R von Villavent:

NOTE: Die Klappe der Haube muß im geschlossenen Zustand dicht schließend sein (keine Öffnung für Grundlüftung). Entfernen Sie das Klappenblatt und montieren Sie den beigelegten Spund nach fig. 6.

Im Lüftungsgerät wird die Küchenabluft (Haube) direct über den Abluftventilator geführt, dadurch gelangt kein Dampf/Fett in den Wärmeübertrager. Um eine Grundlüftung in der Küche zu erzielen, muß das Ablufttellerventil von dort an die Abluftleitung der Naßräume angeschlossen werden.

NOTE: Nicht anwendbar mit Gerät VX-400 EV/B! Dieses Gerät fördert die Grundlüftung der Küche ebenfalls über die Haube. (siehe Inbetriebnahmeanweisung untenstehend)

Beim Anschluß an zentralen Abluftventilator:

Einstellung der Grundlüftung in der Küche (Klappe zu) durch schieben der Klappe „A“ in die gewünschte Position (entsprechend Markierung „B“ (fig.7). Siehe auch Diagramm)

Wenn die Dunstabzugshaube zusammen mit dem WRG-Gerät VX-400 EV/B installiert wird, kann die Grundeinstellung für Normallüftung, Tabelle T2, vorgenommen werden.

GB COMMISSIONING

When installed together with Villavent H/R unit designed for this use:

NOTE: The cookerhood must be equipped with damper which is tight in closed position (no opening for basic ventilation). Remove the adjustable damper blade and install the provided bung as shown in fig.6.

In the ventilation unit, extract from kitchen is led directly to the extract fan, and therefore no fumes/pollution is led through the exchanger block. In order to obtain basic ventilation, the extract louver in the kitchen must be connected to the duct leading from laundry room (wet rooms).

NOTE: Not applicable for unit type VX-400 EV/B. This unit has basic ventilation via extract from cookerhood (see commissioning instructions below).

When conneted to central extract fan for ventilation of several apartments:

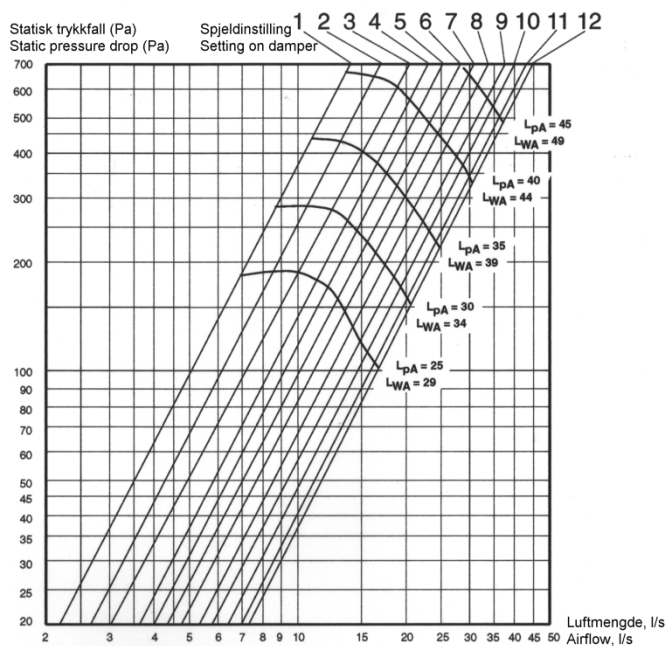
Commissioning of basic ventilation from kitchen (damper closed) can be done by sliding the damper "A" into wanted position, according to marking "B" (fig. 7). See diagram.

When the cookerhood is installed together with Villavent unit, model VX-400 EV/B, table T2 can be applied for commissioning of normal ventilation.

N Grunnventilasjon
S Grundventilation

D Grundlüftung
GB Basic ventilation

Diagram 1



- N** L_{pA} = Det A-målte lydtrykksnivå ved 10 m² Sabin
 L_{WA} = Det A-målte lydeffektnivå relativt 1 pW
- S** L_{pA} = Det A-mått ljudtrykksnivå vid 10 m² Sabin
 L_{WA} = Det A-mått ljudeffektnivå relativt 1 pW
- D** L_{pA} = Schalldruckpebel (A-Bewertet) bei 10m² Sabine
 L_{WA} = Schalleistungspegel (A-Bewertet)
- GB** L_{pA} = The A-measured sound pressure level at 10 m² Sabin
 L_{WA} = The A-measured sound power level relatively 1pW

T2

N Skyvespjeld stilling D Einstellung der Normal-lüftung	N Luftmenge, lukket spjeld (l/s) D Luft-Volumenstrom l/s	S Skjutspjäll inställning GB	S Luftmängd, stängt spjäll (l/s) GB Airflow, closed damper (l/s)
1	4,0	1	4,0
2	5,0	2	5,0
3	5,5	3	5,5
4	6,0	4	6,0
5	6,5	5	6,5
6	7,5	6	7,5
7	8,0	7	8,0
8	8,5	8	8,5
9	9,0	9	9,0
10	10,0	10	10,0
11	10,5	11	10,5
12	11,0	12	11,0

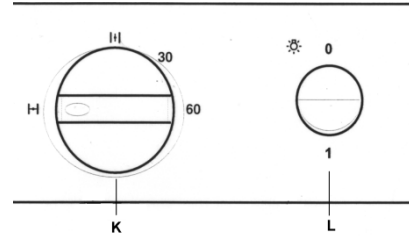
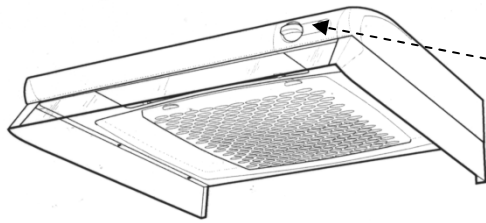


Fig. 8

N BESKRIVELSE OG BRUK

For beskrivelse og bruk av ventilasjonsanlegget, se egen anvisning som følger aggregatet.

Fig. 8: L Vippebryter for belysning
K Bryter for spjeld

Ved matlaging åpnes spjeldet, og forsert ventilasjon oppnås. Ved bruk sammen med Villavent-aggregat reguleres viftene samtidig automatisk til maksimal kapasitet. Komfyravtrekket ledes utenom varmeveksleren, og direkte til avtrekksviften. Avtrekksviftens kapasitet utnyttes da primært til komfyravtrekk, men en liten luftmengde opprettholdes gjennom avtrekksventilene.

Åpningstiden for spjeldet i kjøkkenheten er regulerbar mellom 5 og 60 minutter. Spjeldet lukker automatisk etter innstilt tid, eller manuelt ved å vri spjeldbryteren på hetten tilbake til lukket posisjon. Ved normalventilasjon skal spjeldet stå i lukket stilling (H).

Anm: God energieffektivitet oppnås ved å lukke spjeldet manuelt så raskt som mulig etter matlaging.

Flambering under hetten må ikke forekomme.

S ANVÄNDNING

För skötsel och användning av ventilationsanläggningen, se anvisningar som medföljer aggregatet.

Fig.8: L Brytare för belysning
K Brytare för spjäll

Vid användning av spiskåpan (matlagning) öppnas spjället och forcerad ventilation oppnås och tillsammans med Villavent-aggregatet regleras fläktarna samtidigt automatiskt till maximal kapasitet. Spiskåpan avluft ledes utom varmeväxlaren och direkt till frånluftsfläkten. Frånluftsfläktens kapasitet utnyttjas då primært för spiskåpan, dock med en liten luftmængde som opprätthålles genom frånluftsventilen.

Öppningstiden för spjället är reglerbart mellan 5 och 60 minuter. Spjället stänger automatiskt efter inställd tid, eller manuellt genom att vrida på brytaren tillbaka till stängt läge. Vid normalventilation ska spjället stå i läge (H).

Anm.: Bra energi effektivitet oppnås genom att stänga spjället manuellt, när behovet av forcerad ventilation inte kvarstår.

Flambering under kåpan är inte att rekomendera.

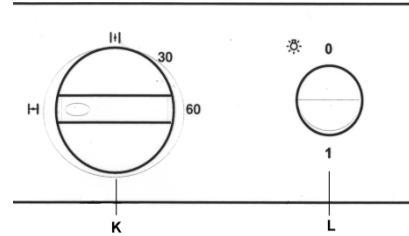
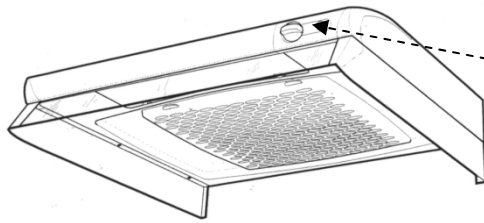


Fig. 8

D BESCHREIBUNG UND GEBRAUCH

Nähere Beschreibung und den Gebrauch des Lüftungssystems lesen Sie bitte in den Anleitungen des WRG-Gerätes nach.

Fig. 8: L Switch for light
K Switch for damper

Wenn Sie die Haube benutzen (beim Kochen) wollen, öffnen Sie die Klappe der Haube mit Schalter "A". Gleichzeitig schalten die Ventilatoren im Lüftungsgerät auf max. Drehzahl. Die Haubenabluft wird direkt über den Abluftventilator ins Freie geblasen und geht nicht durch den Wärmeübertrager. Im Haubenbetrieb wird ca. 80% des Luftvolumens über die Haube gesogen und der Rest durch die Abluft-Ventile in den Räumen.

Die Betriebszeit der Haube (Klappe offen) kann zwischen 5 und 60 min eingestellt werden. Die Haube schaltet automatisch ab (Klappe schließt), wenn die eingestellte Zeit abgelaufen ist bzw. kann auch per Hand auf „H“ zurückgedreht werden. Bei normaler Lüftungsfunktion muß die Klappe der Haube geschlossen sein (H).

Achtung! Sie erreichen eine optimale Energieausbeute, wenn sie die Klappe so bald als möglich schließen.

Offene Flammen unter der DH müssen vermieden werden!

GB DESCRIPTION AND USE

For description and use of the ventilation system, see separate instructions provided with the ventilation unit.

Fig. 8: L Switch for light
K Switch for damper

During cooking, the damper opens for forced ventilation. When used together with Villavent units, fans will automatically and simultaneously go to max. capacity. Extract from the cooker will bypass the exchanger, directly to the extract fan. The capacity of the extract fan will then primarily be used for extract from the cooker, but a small airflow will still go through the extract louvers.

Choose opening period on the damper, between 5 and 60 minutes. The damper will close automatically when chosen operation time expires, or close manually by turning the damper switch to closed position. At normal ventilation the damper should be in closed position (H).

NOTE! Good energy efficiency is obtained by closing the damper manually as soon as possible after finishing cooking.

Flaming under the cookerhood must not occur.

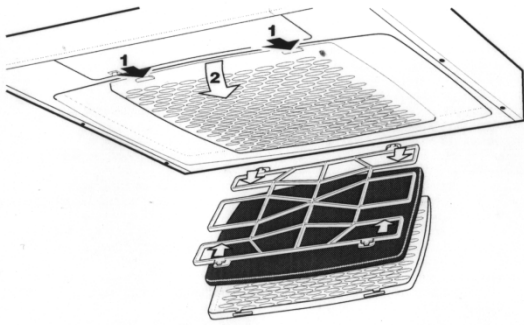


Fig. 9

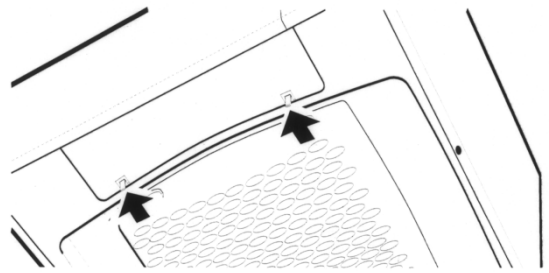


Fig. 10

N VEDLIKEHOLD OG RENGJØRING

Før rengjøring må hetten gjøres strømløs ved enten å trekke ut støpselet eller ta ut / slå av sikringene.

Kjøkkenheten tørkes av med en fuktig klut og mildt såpevann. Filteret bør rengjøres ca. 2 ganger pr. måned ved normalt bruk. Filteret kan tas løs fra hetten ved rengjøring. Filterkassetten løsnes ved å trykke inn "snappertåsene" i forkant, fig. 9, mens selve filterduken frigjøres ved å løsne filterholderen som vist. Bløtlegg filterduken og filterholderen i varmt såpevann. Filterkassetten kan også vaskes i oppvaskmaskin.

Noen ganger pr. år bør innbyggingsheten vaskes innvendig med fuktig klut og mildt såpevann. Sett tilbake filter og filterkassetten og trykk opp slik at den låser fast i "snappertåsene". **Kontroller at alle fire festene er på plass.**

Selve avtrekkskanalen fra kjøkkenheten må også rengjøres en gang i blant. Dette kan gjøres ved å trekke børste eller fille gjennom ved hjelp av en snor. Kanalen nærmest hetten er mest utsatt for avleiring av fett og støv, og denne kan ofte være mest hensiktsmessig å skifte ut. (Spesielt aktuelt dersom slang benyttes for tilkobling av hetten til kanalanlegget).

NB: Manglende rengjøring kan medføre oppsamling av fett og økt brannfare.

Byte av lysrør

Ta løs lampeglasset ved at klipsfestet trykkes forover, fig. 10. Lysrøret trekkes ut av holderen, og nytt lysrør trykkes på plass.

S SKÖTSEL OCH RENGÖRING

Före rengöring av kåpan, måste den göras strömlös, antingen genom att dra ur stickkontakten eller ta bort huvudsäkring.

Spiskåpan torkas av med en fuktig trasa och ett mildt rengöringsmedel. Filtret bör rengöras ca 2 gånger i månaden vid normalt användning. Filtret kan tas ur vid rengöring. Filterkassetten lossas genom att trycka in "snäpplåsen" i framkant, fig. 9, själva filterduken frigörs, genom att lossa filterhållaren. Blötlägg filtret och filterhållaren i varmt vatten med rengöringsmedel. Filterkassetten kan också rengöras i tvättmaskin.

Någon gång om året bör också kåpan rengöras invändigt med en fuktig trasa och ett mildt rengöringsmedel. Sätt tillbaka filtret och filterkassetten och tryck uppåt så att snäpplåsen fastnar. **Kontrollera att alla fyra fästena är på plats.**

Frånluftskanalen från spiskåpan bör också rengöras ibland. Detta görs genom att borsta kanalen invändigt. Kanalen närmast kåpan är mest utsatt för nedsmutsning av fett och damm, och är närmast aktuell för ett event. byte. (Speciellt om det används en slang för anslutning till kåpan).

OBS! Dålig rengöring av lagrat fett kan medföra brandfara.

Byte av lysrör

Ta loss lampeglasset genom att "klippfästet" trycks framåt fig.10. Lysrøret lossas från hållaren, och nytt lysrør trycks på plass.

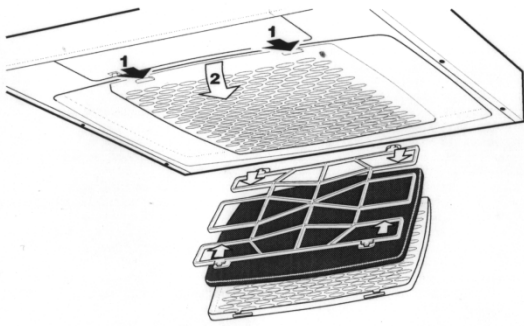


Fig. 9

D WARTUNG UND REINIGUNG

Vor der Wartung oder Reinigung ist der Netzstecker zu ziehen oder die Sicherungen rauszudrehen.

Wischen Sie die DH mit einem feuchten Lappen ab. Nehmen Sie die Filter zur Reinigung aus der DH. Die Reinigung der Filter sollte ca. alle 2 Monate erfolgen.

Die Filterkassette wird durch drücken der Verriegelung auf der Vorderseite der Haube entnommen fig.9. Der Filter selbst wird wie gezeigt entfernt. Weichen Sie den Filter in Seifenlauge oder Waschwasser ein.

Die Innenseite der DH sollte nach Bedarf mit einem mit warmer Seifenlauge getränkten Lappen ausgerieben werden.

Setzen Sie das Filter und die Filterkassette wieder ein. **Prüfen Sie, ob alle 4 Filterhalter eingerastet sind.**

Die Kanalverbindung zw. DH und WRG-Gerät sollte von Zeit zu Zeit auch gereinigt werden. Hierfür verwenden Sie am Besten eine Bürste oder einen Lappen, den sie durch das Rohr ziehen. Nach der Reinigung achten Sie bitte darauf, daß die Kanalverbindungen wieder sachgemäß hergestellt sind, bevor sie die DH wieder verwenden. Wenn sich zu viel Fett od. Schmutz im Rohr abgelagert haben, so ist es zu erneuern.

Achtung! Mangelnde Reinigung führt zu Ablagerung von Fetten. Dadurch wird die Brandgefahr und die Brandlast erhöht.

Wechseln der Glühbirne

Entfernen Sie die Lampenabdeckung durch vordrücken der Halter (fig.10). Drehen Sie die kaputte Birne heraus und eine neue hinein.

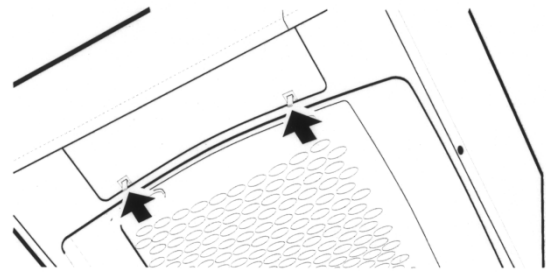


Fig. 10

GB MAINTENANCE AND CLEANING

Before cleaning or maintenance, disconnect from mains supply by either pulling out the plug or disconnecting the fuses.

Wipe the cookerhood by using a damp cloth. The filter should be cleaned at least twice a month. Remove the filter from the hood for cleaning.

The filter cassette is released by pressing the "snap" locks on the front of the hood, fig. 9. The filter itself is removed by releasing the filter holder as shown. Soak the filter in warm soapy water or in dishwasher.

The inside of the cookerhood should, as necessary, be wiped off using a damp cloth, soaked in warm soapy water.

Replace the filter and the filter cassette. **Check that all 4 filter holders are snapped into position.**

The duct between cookerhood and fan should be cleaned every now and then. This can be done by pulling a brush or cloth through the duct. After this operation, make sure that the duct is taped properly back on the connectors before starting the system. If settlements of grease and dust are too heavy, the duct should be replaced.

Note! Lack of cleaning will lead to build-up of grease and dust. This will increase the risk of fire.

Changing the light bulb

Release the lamp cover by pressing the holders forwards, fig. 10. Pull the light bulb out of it's socket and replace it with a new one.

N FEILSØKING

Dersom kjøkkenheten ikke fungerer, bør følgende undersøkes før service tilkalles:

- Er sikringene hele?
- Er støpselet på plass?
- Kfr. feilsøking i bruks- og vedlikeholds-anvisning for ventilasjonsaggregatet

Service

Før det tas kontakt med servicepersonell, les av teknisk dataskilt på undersiden av hetter, bak lampeglasset og noter type- og modellbetegnelse.

Villavent serviceavdeling:

Villavent serviceavd.

Tlf.: 51969700

Fax.: 51969799

In UK:

Villavent Ltd.

Phone.: 01993 772270

Fax.: 01993 779962

D FEHLERSUCHE

Bitte überprüfen Sie erst folgende Punkte bevor Sie den Kundendienst benachrichtigen.

- Sicherungen prüfen
- Prüfen ob der Netzstecker eingesteckt ist
- Führen Sie einen Check (Fehlersuche) nach der Bedienungs- und Wartungsanl. des WRG-Gerätes durch.

Kundendienst

Bevor Sie den Kundendienst anrufen, notieren Sie sich die Daten auf dem Typenschild auf der Unter-seite der Dunstabzugshaube (hinter der Lampen-abdeckung).

S FELSÖKNING

Om spiskåpan inte fungerar bra, bör följande saker kontrolleras innan serviceman tillkallas:

- Är säkringarna hela?
- Är kontakten på plats?
- Kfr. Felsökning i drift-och skötsel-anvisningarför ventilationsaggregat

Service

Innan det tas kontakt med servicepersonal, läs av den tekniska dataskylten på undersidan av kåpan, bakom lampglaset, och notera typ och modell.

GB TROUBLESHOOTING


Please check the following items before calling your service representative:

- Are the fuses ok?
- Is the plug connected to mains supply?
- Check chapter "Troubleshooting" in user and maintenance instructions for the unit.

Service

Before calling your service representative, make a note of the data on the data sign under the cookerhood (behind the lamp cover); i.e. specification and model.

<p>N Rett til endringer forbeholdes.</p> <p>D Änderungen vorbehalten</p>	<p>S Vi förbehåller oss rätten till ändring utan meddelande.</p> <p>GB Specifications may be changed without notice.</p>
--	--

<p>Produsent/Hersteller/Manufacturer:</p> <p> systemair</p> <p>For UK: www.systemair.com www.villavent.co.uk</p>	
--	--