



TRD16
 Digital termostat för infällt montage
 230VAC 16A

TRD16
 Digital termostat for infällt montasje
 230VAC 16A

TRD16
 Flush mounting digital thermostat
 230VAC 16A

TRD16
 Thermostat digital encastrable
 230VAC 16A

TRD16
 Digitaler Unterputz-Thermostat
 230VAC 16A



RTS01
 Extern givare 10K (Ingår)

RTS01
 Ekstern føler 10K (følger med)

RTS01
 Extern sensor 10K (Included)

RTS01
 Sonde externe 10K Ohms (Inclus)

RTS01
 Externer sensor 10K (wird mitgeliefert)

BRUKSANVISNING

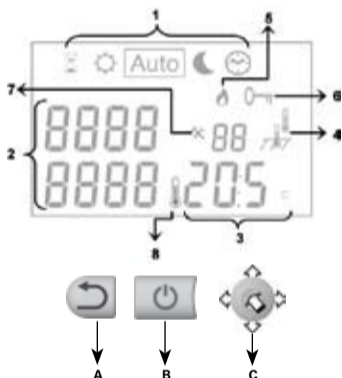


TRD16
 Digital termostat för infällt montage 230VAC 16A

DISPLAY & KNAPPAR

- 1: Driftsläge (Aktivt läge är inramat).
- 2: Parameter beskrivning när "7" visas.
- 3: Inställd temperatur eller parametervärde när "7" visas.
- 4: Givartypsindikering.
- 5: Uppvärmnings indikation.
- 6: Indikering av knapplås.
- 7: Anger slutanvändar- eller installatörsmenyns nummer.
- 8: Rum eller golvtemperurs indikering. (endast i slutanvändarmenyn).

- A: Escape knapp (för att lämna aktuell meny eller återställa till fabriksinställt värde).
 B: Huvudbrytare.
 C: Joystick (för att välja driftsläge eller aktuellt värde).



BRUKER VEILEDNING

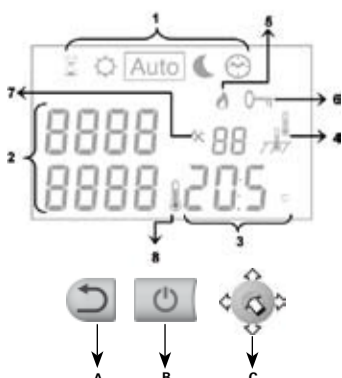


TRD16
 Digital termostat for infällt montasje 230VAC 16A

DISPLAY & KNAPPER

- 1: Modus i bruk. (Den aktive modus er markert).
- 2: Navn på parameteret når "7" er synlig.
- 3: Innstilt temperatur eller parameterværdi når "7" er synlig.
- 4: Type av føler some er valgt.
- 5: Varme indikator.
- 6: Tastaturlås indikator.
- 7: Installerator eller bruker meny nummer.
- 8: Rom eller gulv temperature indikator. (Kun i bruker menyen).

- A: Escape knapp (For å gå ut av gjeldende meny eller gå tilbake til fabrikk innstilte verdier).
 B: Hovedbryter.
 C: Joystick (For å forandre modus eller eksisterende verdi).



DRIFTSLÄGESBESKRIVNING

Använd joysticken för att ändra driftsläge **Auto**

BOOST läge
 Tryck på joysticken för att aktivera inställningsmenyn.

Använd joysticken för att växla mellan varaktighet och temperatur.

När värdet blinkar använd joysticken för att justera:

- Justera BOOST funktionens varaktighet från 1h (timma) till 99d (dagar).
- Ställ in önskad temperatur för denna funktion (justerbar mellan 5 och 37 °C).

För att spara inställningarna tryck på joysticken.
 För att lämna BOOST läget innan avslutad varaktighet, tryck på knappen.

KOMFORT läge
 Använd denna funktion för att ställa in anläggningen i KOMFORT läge.

Använd joysticken för att justera temperaturen. (Standard inställning 21 °C)

AUTO AUTO läge
 Auto läge används för att styra termostaten via en extern klocka.

När joysticken blinkar följer termostaten temperaturen inställd i KOMFORT läget.

När joysticken blinkar följer termostaten temperaturen inställd i NATT/SPARSÄNKNING läget.

NATT/SPARSÄNKNING läge
 Använd denna funktion för att ställa in anläggningen i natt/sparsänkning.

Använd joysticken för att justera temperaturen. (Standard inställning 17 °C)

Knapplås
 Endast i **Auto** läge.

För att låsa knappsetsen håll joysticken intryckt och tryck på knappen samtidigt, tills symbolen "0" visas.
 För att låsa upp repetera denna procedur, (symbolen "0" måste försvinna)

- Felkoder**
- * Fel på den externa(golv)givaren => **Err** och joysticken blinkar.
 - * Fel på de interna givaren => **Err** och joysticken blinkar.

OBS: Vid givarfel finns en inbyggd säkerhet som sänker temperaturen till 5 °C (frostskydd).

TEKNISKA DATA

Mätnoggrannhet	0.1 °C
Driftstemperaturområde	0 °C - 50 °C
Reglerbart temperaturområde	5 °C - 37 °C med 0.5 °C intervall
Reglerfunktion	Proportionalband eller kopplingsdifferens. (justerbart i installatörsmenyn)
Kapslingsklass	Klass II - IP21
Färg	Polarvit RAL 9010
Huvudbrytare	Tvåpolig 16A
Driftspänning	230VAC +/- 10 % 50Hz
Utgång	Relä 16A 230VAC resistiv last (AC1)
Extern givare	NTC 10K Ohm 3m
Mjukvaruversion	Mjukvaruversion presenteras i installatörsmenyn

DRIFTSMODUS BESKRIVELSE

Bruk joysticken for å endre driftsmodus **Auto**

BOOST MODUS
 Trykk på joysticken for å gå inn i BOOST modus.

Bruk joysticken for å veksle mellom varighet og temperatur.

Når verdien blinker bruk joysticken for å justere:

- Juster BOOST funksjonens varighet fra 1h (time) til 99d (dager).
- Still in ønsket temperatur for denne funksjonen (justerbar mellom 5 og 37 °C).

For å lagre dine justeringer trykk på joysticken.
 For å forlate BOOST modus for endt varighet, trykk knappen.

KOMFORT MODUS
 Bruk denne funksjonen for å sette installasjonen i komfort modus.

Bruk joysticken for å justere temperaturen. (Standard temperatur 21 °C)

AUTO AUTO MODUS
 Auto modus benyttes for å styre termostaten via en ekstern klokke (pilot wire).

Når joysticken blinker følger termostaten temperaturen som er valgt i KOMFORT modus.

Når joysticken blinker følger termostaten temperaturen som er valgt i NATT/SPARSÆNKNING modus.

NATT/SPARSÆNKNING
 Bruk denne funksjonen for å sette installasjonen i Natt/Sparsenkning.

Bruk joysticken for å justere temperaturen. (Standard temperatur 17 °C)

TASTARUSLÅS
 Tilgjengelig i **Auto** modus.

For å låse tastaturet hold inne joysticken og trykk samtidig inn knappen. Symbolet "0" vises da.
 For å låse opp tastaturet gjenta nevnte prosedyre (Symbolet "0" vil da forsvinne)

- Felkoder**
- * Feil på den eksterne(gulv)føleren => **Err** og joysticken blinker.
 - * Feil på den interne føleren => **Err** og joysticken blinker.

OBS: Ved følerfeil finnes en innebygget sikkerhet som senker temperaturen till 5 °C (frostsikker).

TEKNISK DATA

Målingens nøyaktighet	0.1 °C
Arbeids temperature	0 °C - 50 °C
Justerbart temperatur område	5 °C - 37 °C med 0.5 °C intervall
Regulerings karakteristikk	Proportionalband eller statisk hysteres. (justerbart i installatørens meny)
Elektrisk beskyttelsesklasse	Klass II - IP21
Farge	Polarvit RAL 9010
LCD	Bærsten
Hovedbryter	Tvåpolig 16A
Strømtilførsel	230VAC +/- 10 % 50Hz
Utgang	Relä 16A 230VAC resistiv last (AC1)
Extern føler	CTN 10K Ohm 3m
Software versjone	Softwareversjonen presenteres i installatørmenyen

USER GUIDE

GB

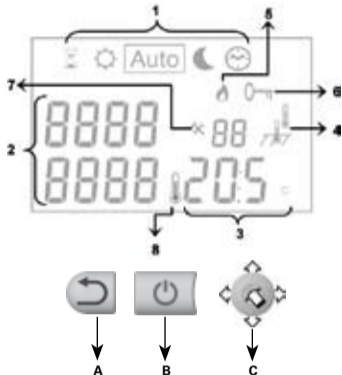
TRD16

Flush mounting digital thermostat 230VAC 16A

DISPLAY & KEY

- 1: Operating mode. (The active mode is framed).
- 2: Title of the parameter when "7" is displayed.
- 3: Setting temperature or parameter value when "7" is displayed.
- 4: Type of sensor selected.
- 5: Heating indicator.
- 6: Keyboard locked indicator.
- 7: Installer's or user's menu number.
- 8: Room or floor temperature indicator (Only in the user's menu).

- A: Escape key (To exit the current menu or reload the factory setting value).
 B: Main switch.
 C: Joystick (To change mode or current value).



FUNCTION MODES DESCRIPTION

Use the joystick to change the mode Auto

Mode BOOST

Press the joystick to enter in the BOOST mode.

Use the joystick to make blink the duration or the temperature.

When the value is blinking use the joystick to adjust:

- The duration with duration in hours « Hour » when it's less than 24h or in days « day ».
- The desired temperature for this duration (adjustable between 5 and 37 °C).

To valid your adjustments press the joystick .

To leave the BOOST mode before the end duration, press the key.

Mode COMFORT

Use this function to set your installation in comfort mode.

Use the joystick to adjust the setting temperature. (Default setting 21 °C)

Auto Mode AUTO

Use this mode so that your installation follows the external signal.

Blinking the thermostat follow the COMFORT setting temperature.

Blinking the thermostat follow the REDUCED setting temperature.

Mode REDUCED

Use this function to set your installation in reduced mode.

Use the joystick to adjust the setting temperature. (Default setting 17 °C)

Keyboard lock and unlock function

Available in all modes.

To lock the key board, maintain the joystick pressed and press the key at the same time, then the symbol appears.

To unlock the key board repeat this procedure, (the symbol will disappear)

Error codes

* Error on the External (floor) sensor => **Err** and blinks.

* Error on the Internal sensor => **Err** and blinks.

Note: By safety if there is a sensor default the regulation is replaced by a rate of 5 % functioning.

TECHNICAL CHARACTERISTICS

Measuring accuracy	0.1 °C
Operating temperature	0 °C - 50 °C
Setting temperature range	5 °C - 37 °C by 0.5 °C step
Regulation Characteristics	Integral proportional band or Static differential. (adjustable in the installer's menu)
Electrical Protection	Class II - IP21
Color	Polar White RAL 9010
LCD back light	Amber
Main Switch	Two poles 16A
Power supply	230VAC +/- 10 % 50Hz
Output	Relais 16A 230VAC resistive load (AC1)
External sensor	NTC 10K Ohm 3m
Software version	The version is indicated in the installer menu.

MANUEL d'UTILISATION

FR

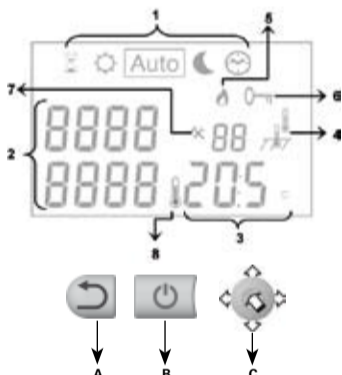
TRD16

Thermostat digital encastrable 230Vac 16A

AFFICHEUR & TOUCHES

- 1: Mode de fonctionnement. (Mode actif encadré).
- 2: Titre du paramètre quand "7" est affiché.
- 3: Consigne de température ou valeur du paramètre quand "7" est affiché.
- 4: Sonde active pour la régulation.
- 5: Indicateur de chauffe.
- 6: Indicateur de verrouillage clavier.
- 7: Menu d'installation.
- 8: Température ambiante ou de sol indiquée (Seulement dans le menu utilisateur).

- A: Touche escape (Permet de sortir d'un menu sans sauvegarder).
 B: Interrupteur principal.
 C: Joystick (Navigation dans les menus ou changement des valeurs).



DESCRIPTION DES MODES DE FONCTIONNEMENT

Utilisez le Joystick pour changer de mode Auto

Mode TIMER

Cette fonction vous permet de régler une température désirée pour une durée souhaitée (départ en vacances, réception...)

Appuyez sur le joystick pour activer la fonction TIMER.

Utiliser le joystick pour faire clignoter la valeur à régler.

Vous pouvez ajuster la valeur clignotante à l'aide du joystick de la manière suivante:

- La durée en heures « H » jusqu'à 24h ou en nombre de jours au delà « d ».
- La température désirée pour cette période (réglable de 5 à 37 °C)

Appuyez sur le joystick pour démarrer le décompte. Le symbole clignote. Pour désactiver la fonction TIMER avant la fin de la période il vous suffit de changer de mode.

Mode CONFORT

Utiliser ce mode pour mettre votre installation en mode Confort.

Régler la consigne désirée à l'aide du joystick . (Réglage usine 21 °C)

Auto Mode AUTO

Utilisez ce mode pour que votre thermostat suive les ordres reçus sur son fil pilote.

Clignotant => Le thermostat suit la consigne réglée en Confort.

Clignotant => Le thermostat suit la consigne réglée en Réduit.

Mode REDUIT

Utiliser ce mode pour mettre votre installation en mode Réduit.

Régler la consigne désirée à l'aide du joystick . (Réglage usine 17 °C)

Verrouillage et déverrouillage du thermostat

Cette fonction est utilisable dans tous les modes de fonctionnement et vous permet de bloquer votre thermostat afin d'éviter toute modification intempestive de vos réglage.

Pour verrouiller votre thermostat, procédez de la manière suivante:

Maintenez le joystick appuyé et pressez sur la touche en même temps.

Le symbole doit apparaitre en haut à droite de l'afficheur. Répétez la même procédure pour déverrouiller le thermostat (le symbole doit alors disparaître)

Codes erreurs

* Erreur sur la sonde externe => **Err** et clignotant.

* Erreur sur la sonde interne => **Err** et clignotant.

Note:

Par sécurité si une erreur est détectée sur la ou les sondes de régulation un taux de fonctionnement de 5 % est maintenu afin de prévenir tout problème de gel en attendant la réparation ou le remplacement des sondes ou du thermostat.

CARCTERISTIQUES TECHNIQUES

Précision de mesure	0.1 °C
Température de fonctionnement	0 °C - 50 °C
Plage de réglage de la température d'ambiance.	5 °C - 37 °C par pas de 0,5 °C
Caractéristiques des différentes régulations	Bande proportionnelle ou « Tout ou rien » (hystérésis de 0.5K) (Entièrement ajustable dans le menu installateur)
Protection	Classe II - IP21
Couleur boîtier	Blanc polaire RAL 9010
Couleur afficheur	Ambre
Interrupteur principal	2 pôles 16A
Alimentation	230VAC +/- 10 % 50Hz
Sortie	Relais 16A 230VAC (catégorie AC1)
Sonde externe	Type CTN 10K Ohm 25 °C 3m
Version du programme	La version est indiquée dans le menu utilisateur

GEBRAUCHSANLEITUNG

DE

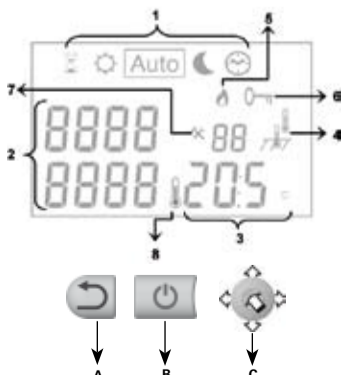
TRD16

Digitaler Unterputz-Thermostat 230VAC 16A

ANZEIGE & TASTEN

- 1: Betriebsmodus (Der aktive Modus ist eingerahmt).
- 2: Parameternamen, wenn "7" angezeigt wird.
- 3: Einstelltemperatur oder Parameterwert wenn "7" angezeigt wird.
- 4: Gewählter Sensortyp.
- 5: Heizanzeige.
- 6: Anzeige Tastaturverriegelung.
- 7: Nummer des Installations- oder Nutzermenüs.
- 8: Anzeige der Raum- oder Fußbodentemperatur. (Nur im Nutzermenü).

- A: Escape-Taste (Um das aktuelle Menü zu verlassen oder um die Werkseinstellung aufzurufen).
 B: Hauptschalter.
 C: Joystick (Zum Wechseln des Modus oder des angezeigten Wertes).



BETRIEBSMÖGLICHKEITEN

Verwenden Sie den Joystick um den Modus zu ändern Auto

Betriebsmodus BOOST

Drücken Sie den Joystick um den Modus BOOST aufzurufen.

Verwenden Sie den Joystick um die Dauer oder die Temperatur zu wählen (Blinken).

Wenn der Wert blinkt, kann er mit dem Joystick verändert werden:

- Die Dauer in Stunden « Stunden » wenn sie weniger als 24h beträgt oder in Tagen « Tagen ».
- Die gewünschte Temperatur für die Dauer (regelbar zwischen 5 und 37 °C).

Um den Wert zu speichern, drücken Sie den Joystick .

Um den Modus BOOST vor dem Ende zu verlassen, drücken Sie die Taste .

Modus KOMFORT

Mit dieser Funktion kann die Anlage in den Komfort-Modus geschaltet werden.

Mit dem Joystick können Sie die Einstelltemperatur anpassen, (Vorgabe 21 °C).

Auto AUTO-Position

In diesem Betriebsmodus wird die Anlage über das externe Signal der MESSLEITUNG geregelt.

Blinkend - Der Thermostat folgt der eingestellten Komfort-Temperatur.

Blinkend - Der Thermostat folgt der eingestellten Abgesenkten Temperatur.

Modus ABGESENKT

Mit dieser Funktion kann die Anlage in den Komfort-Modus geschaltet werden.

Mit dem Joystick können Sie die Einstelltemperatur anpassen, (Vorgabe 17 °C).

Verriegelungsfunktion der Tastatur

Gilt für alle Betriebsarten.

Um die Tastatur zu verriegeln, halten Sie den Joystick gedrückt und drücken Sie gleichzeitig die Taste, das Symbol wird angezeigt. Um die Tastatur zu entriegeln, wiederholen Sie den Vorgang (das Symbol verschwindet).

Fehlercodes

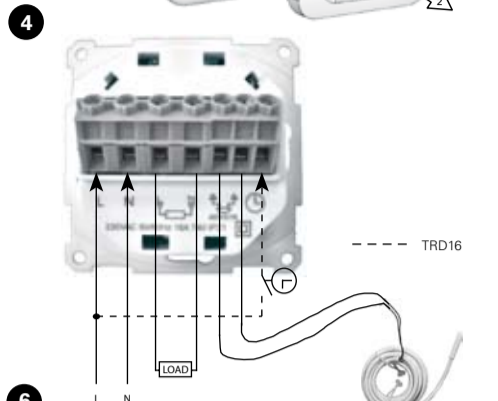
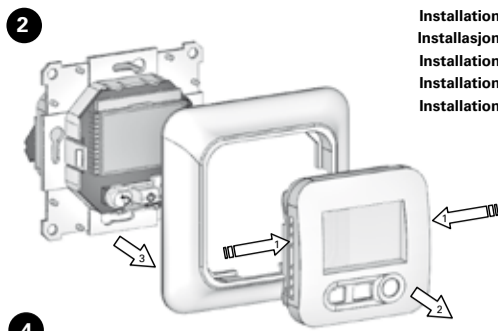
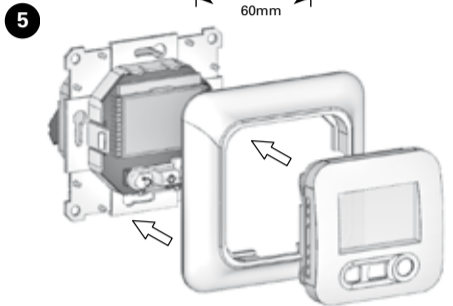
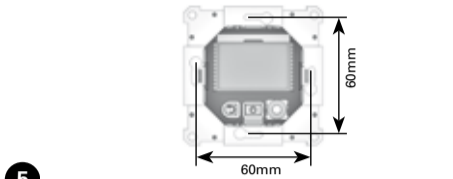
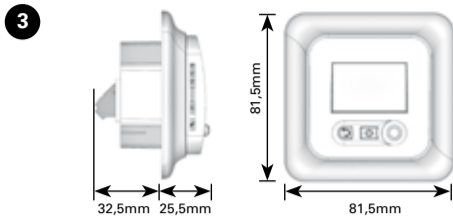
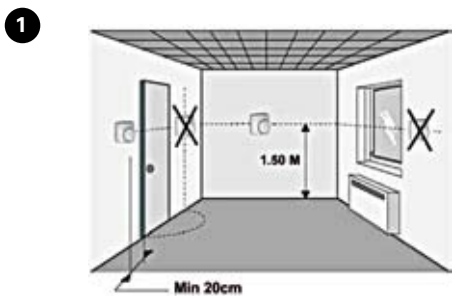
* Fehler am externen (Fußboden-) Sensor => **Err** und blinkt.

* Fehler am internen Sensor => **Err** und blinkt.

Hinweis: Zur Sicherheit wird bei einem Sensorfehler die Regelung auf 5 % der Funktion beschränkt.

TECHNISCHE DATEN

Messgenauigkeit	0,1 °C
Betriebstemperatur	0 °C - 50 °C
Einstell-Temperaturbereich	5 °C - 37 °C in 0,5 °C Schritten
Regelcharakteristik	Integrales Proportionalband oder statisch differential (einstellbar im Installationsmenü)
Elektrischer Schutz	Klasse II - IP21
Farbe	Polarweiß RAL 9010
LCD	Gelb
Hintergrundbeleuchtung	
Hauptschalter	Zweipolig 16A
Stromversorgung	230VAC - +/- 10 % 50Hz
Leistung	Relais 16A 230VAC - Widerstandslast (AC1)
Art des externen Sensors	NTC 10K Ohm 3m
Softwareversion	Die Version wird im Installationsmenü angegeben



Installation
Installasjon
Installation
Installation
Installation

SE NO GB FR DE

INSTALLATÖRS OCH ANVÄNDARPARAMETRAR

SE

Termostaten har 2 menyer för avancerade inställningar.

Första menyn är avsedd för slutanvändaren.

För att komma in i menyn, använd joysticken , och välj timer .
Håll joysticken i 5 sekunder.

Andra menyn är avsedd för systeminstallatören.
För att komma in i menyn, använd joysticken , och välj Comfort .

Tryck och håll in Returknappen i 10 sek

När du valt en meny, välj parameter med joystickens .

Använd joystickens för att justera, tryck på joystickens för att bekräfta.

För att lämna inställningsmenyn, välj « End » och tryck .

* Tryck för att återställa parametervärdet till fabriksinställt värde.

Parameter Nr	Användarmeny namn	Användarmeny Parameterbeskrivning	Fabriksvärden	Andra värden
01	SEnS	Val av intern/extern sensor för reglering	Sens Air Only Intern sensor	Sens Flor Only ¹ Extern sensor
02	CAL Air	Kalibrering av intern sensor. Procedur: Kalibrering skall göras först efter minst ett dygns kontinuerlig drift utan ändring av inställda temperaturvärden. En betrodd termometer placeras 1,5m över golv och ges tillräcklig tid för att stabilisera sig. Avläs värdet på termometern och ställ in värdet i termostaten.	no Ingen kalibrering	done Kalibrering utförd
03	CAL Flor	Kalibrering sv extern sensor. Se parameter CAL Air för du kalibrerar.	no Ingen kalibrering	done Kalibrering utförd
04	1St HEAT	Torkfunktion för betonggolv. När funktionen aktiveras startar en torkperiod som pågår i totalt 21dagar. Över de första 24h fördelas 2h värmedrift. För var dag ökar drifttiden med 1h. Temperaturen är begränsad till 20°C under de 21dagarna. Funktionen avbryts inte av ev. spänningsbortfall.	no Function not activated	21 Function activated
05	LOAd	Inkopplad effekt [W]. Denna parameter gäller bara då den interna sensorn används. Då den interna sensorn styr regleringen bör den inkopplade lasten inte överstiga 2300W om den kopplas direkt i termostaten. Använd istället termostaten för att styra en extern kontaktor som i sin tur bryter lasten. Parametern skall i det fallet sättas "0000"	1500	Adjustable 0 to 3500 in steps of 50
09	End	För att lämna användarmeny. Mjukvaruversion visas.		Tryck på joystickens to exit E750 4.xx

¹ Beror på inställningen av parameter 14 i installatörsmenyn, andra värden kan vara Air Hi, Air Lo och Air LoHi.

Parameter Nr	Installatörsmeny namn	Installatörsmeny Parameterbeskrivning	Fabriksvärden	Andra värden
10	LAnG	Språk	EnGLISH	FrAnCAIS
11	°C	Val av temperaturskala	°C	°F
12	Air	Uppmätt temperatur av intern sensor		
13	Flor	Uppmätt temperatur av extern sensor		
14	FL.Li	Val av begränsningsfunktion. Den externa sensorn kan användas för att max och/eller minbegränsa temperaturen. Begränsningen kan endast användas då parameter 01 SEnS (på användarmeny) är satt till Air Only.	— — Ingen begränsning	Lo - min begränsning Hi - max begränsning Lo Hi - kombinerad min/maxbegränsning
15	FL.Li - Lo	Minbegränsningstemperatur av den externa sensorn	18°C	Från 5°C till (FL.Li Hi - 0.5)
16	FL.Li - Hi	Maxbegränsningstemperatur av den externa sensorn	28°C	Från (FL.Li Lo + 0.5) till 37°C
17	rEGU	Val av reglerprincip	bp - Proportionalband	HYST - Statisk koblingsdifferens (±0.5°C)
18	bp	Inställning av proportionalband i [°C]	2.0	Justerbar 0.1°C till 12.7°C
19	tCy	Inställning av proportionalbandets cykeltid i [minuter]	10	Justerbar 1 till 120
20	tOn	Minimidrifttid [minuter] efter start går termostaten minst så länge	2	Justerbar 0 till tCy / 2
21	tOFF	Minimistoppid [minuter] efter stopp står termostaten minst så länge.	2	Justerbar 0 till tCy / 2
28	rESEt	Denna parameter återställer termostaten till fabriksinställda värden		Tryck och håll intryckt under några sekunder
29	End			Tryck För att lämna installatörsmenyn.

INSTALLATØR OG SLUTTBRUKERS PARAMETERE

NO

Termostaten har to menyer for avanserte innstillinger

Den første menyen er ment for sluttbrukeren
For å komme inn i menyen, benytt joystickens og velg timer .
Hold joystickens inne i 5 sekunder.

Den andre menyen er ment for installatøren
For å komme inn i menyen, benytt joystickens , og velg Comfort .
Trykk og hold inne Returknappen i 10 sek

Når du har valgt en meny, velg parameter med joystickens .

Benytt joystickens for å justere, trykk på joystickens for å bekrefte

For å gå ut av innstillingsmenyen, velg « End » og trykk .

* Trykk for å tilbake stille parameterværdene til fabrikkinnstilling

Parameter Nr	Brukers Meny Navn	Beskrivelse av parameter	Fabrikkinnstilling	Øvrige reguleringer
01	SEnS	Valg av intern/ekstern sensor for regulering	Sens Air Only Intern sensor	Sens Flor Only ¹ Extern sensor
02	CAL Air	Kalibrering av intern sensor. Prosedyre: Kalibrering skal ikke utføres før etter minst et døgn kontinuerlig drift uten endring av instilt temperatur. Et korrekt termometer plasseres 1,5m over golv og gis tilstrekkelig tid til å stabilisere seg. Les av verdien på termometeret og still in verdien i termostaten.	no Ingen kalibrering	done Kalibrering utført
03	CAL Flor	Kalibrering av ekstern sensor. Se parameter CAL Air for du kalibrerer.	no Ingen kalibrering	done Kalibrering utført
04	1St HEAT	Tørkefunksjon for betonggulv. Når funksjonen aktiveres starter en tørkeperiode som pågår i totalt 21dagar. De første 24timer fordeles 2timers varme. For hver dag øker varmetiden med 1time. Temperaturen er begrenset til 20°C under de 21dagene. Funksjonen avbrytes ikke av ev. strømstopp.	no Funksjonen ikke aktivert	21 Funktionen aktivert
05	LOAd	Innkoblede lasten ikke overstige 2300W dersom den kobles direkte til termostaten. Benytt istedet termostaten til å styre en ekstern kontaktor som i sin tur bryter lasten. Parametern skal i det tilfellet settes til "0000"	1500	Justerbar 0 til 3500 i steg på 50
09	End	For å gå ut av brukermenyen. Software versjonen vises.		Trykk på joystickens for exit E750 4.xx

¹ Avhengig av innstillingen av parameter 14 i installatørmenyen, andre verdier kan være Air Hi, Air Lo og Air LoHi.

Parameter Nr	Installatør Meny Navn	Beskrivelse av parameter	Fabrikkinnstilling	Øvrige reguleringer
10	LAnG	Språk	EnGLISH	FrAnCAIS
11	°C	Valg av temperaturskala	°C	°F
12	Air	Målt temperatur av intern sensor		
13	Flor	Målt temperatur av ekstern sensor		
14	FL.Li	Valg av begrensingsfunksjon. Den eksterne sensoren kan benyttes for å sette en maks og/eller minbegrensning på temperaturen. Begrensningen kan kun benyttes da parameter 01 SEnS (på sluttbrukermenyen) er satt til Air Only.	— — Ingen begrensning	Lo - min begrensning Hi - maks begrensning Lo Hi - kombinert min/maxbegrensning
15	FL.Li - Lo	Min begrensningstemperatur av den eksterne sensoren	18°C	Fra 5°C till (FL.Li Hi - 0.5)
16	FL.Li - Hi	Maks begrensningstemperatur av den eksterne sensoren	28°C	Från (FL.Li Lo + 0.5) till 37°C
17	rEGU	Valg av reguleringsprinsipp	bp - Proportionalband	HYST - Statisk koblingsdifferanse (±0.5°C)
18	bp	Instilling av proportionalband i [°C]	2.0	Justerbar 0.1°C till 12.7°C
19	tCy	Instilling av proportionalbandets syklus tid i [minutter]	10	Justerbar 1 till 120
20	tOn	Minimums drifttid [minutter] etter start går termostaten minst så lenge	2	Justerbar 0 till tCy / 2
21	tOFF	Minimums stopptid [minutter] etter stopp står termostaten minst så lenge.	2	Justerbar 0 till tCy / 2
28	rESEt	Denna parameteren stiller termostaten til fabriksinnstille verdier		Trykk og hold inne i noen sekunder
29	End			Trykk for å gå ut av installatørmenyen.

INSTALLER'S AND USER'S PARAMETERS

GB

Your thermostat has 2 advanced menus.

The first menu is meant for the end user.

To enter the menu, use joystick and select timer mode . Keep pushing the key for 5 seconds.

In order to enter the installers menu, use the joystick and select the Comfort mode . Then press the return button during 10 seconds.

Once you have chosen a menu, select parameter, by using . Use the joystick to modify and confirm by pushing the joystick .

To leave the parameter menu, choose « End » and push . * Press the key to reset the parameter value to the factory default value.

Parameters		Users menu	Factory setting	Other possibilities
No	name	Parameter description		
01	SEnS	Selection of the sensor used for the regulation.	Sens Air Only Internal sensor	Sens FLor Only ¹ External sensor
02	CAL Air	Calibration of the internal probe. Procedure: Calibration can be made after at least one day of operation with the same temperature setting. The thermometer utilized for the calibration shall be placed 1.5m above the floor and shall be given enough time to stabilize. Select the parameter and enter the value that is read out from the thermometer.	no Calibration is not made	done Calibration is made
03	CAL Flor	Calibration of the external probe See parameter CAL Air for calibration procedure.	no Calibration is not made	done Calibration is made
04	1St HEAt	Drying function for concrete floors. When activated, a drying sequence is started with 21 days duration. A total of 2 hours of heating is distributed during the first 24 hours. For each following day, the program adds another hour of heating. The temperature is limited to 20°C throughout the 21 days. This function is not stopped due to possible power breaks.	no Function not activated	21 Function activated
05	LOAd	Power load connected to the thermostat (W). This parameter is only valid when utilizing the internal sensor. When internal sensor is used, power loads exceeding 2300W are not recommended to connect directly to the thermostat. Instead, utilize the thermostat to control the load via a power relay or contactor. The parameter shall in this case be set to "0000".	1500	Adjustable 0 to 3500 in steps of 50
09	End	To exit the installation menu The software version is displayed.	Press on the joystick to exit E750 4.xx	

¹ Depending on the setting of parameter 14 in the installer's menu, other possibilities could also be Air Hi, Air Lo and Air LoHi.

Parameter		Installer's Menu	Factory setting	Other possibilities
No	name	Description of the parameter		
10	LAnG	Language	EnGLISH	FrAnCAIS
11	°C	Selection of scale for temperature	°C	°F
12	Air	Temperature measured by the selected sensor		
13	Flor	Temperature measured by the selected sensor		
14	FL.Li	Selection of floor sensor limitation scheme. This parameter is only valid if the parameter 01 SEnS is set to Air Only in the Users menu.	— — No limitation	Lo - Low limitation Hi - High limitation Lo Hi - Combined high and low limitation
15	FL.Li - Lo	Low limitation of the floor temperature	18°C	From 5°C to (FL.Li Hi - 0.5)
16	FL.Li - Hi	High limitation of the floor temperature	28°C	From (FL.Li Lo + 0.5) to 37°C
17	rEGU	Selection of regulation type	bp - Proportional band	HYSr - Static differential of 0.5°C
18	bp	Value of the proportional band in °C	2.0	Adjustable 0.1°C to 12.7°C
19	tCy	Selection of the proportional band duration in minutes	10	Adjustable 1 to 120
20	tOn	Minimal starting time in minutes	2	Adjustable 0 to tCy / 2
21	tOFF	Minimal resting time between 2 heating cycles in minutes	2	Adjustable 0 to tCy / 2
28	rESEt	This parameter resets the thermostat to factory settings.	Keep pressing during a few seconds	
29	End		Press to exit the installer's menu	

MENU CONFIGURATION (Installateur et Utilisateur)

FR

Votre thermostat possède 2 menus installations.

Le premier menu est destiné à l'utilisateur final. Pour accéder au menu utilisateur déplacez tout d'abord le curseur de mode sur la position Timer à l'aide du Joystick . Maintenez ensuite la joystick en position pendant 5 secondes, le premier paramètre devrait alors apparaître.

Le second menu est destiné à l'installateur. Pour accéder au menu installateur déplacez tout d'abord le curseur de mode sur la position Comfort à l'aide du Joystick . Maintenez ensuite la touche échappe pendant environ 10 secondes, le premier paramètre devrait alors apparaître.

Une fois entrer dans un des menus : Vous pouvez utiliser le joystick pour naviguer dans le menu et afficher le paramètre à ajuster. Appuyez sur le joystick pour faire clignoter la valeur, modifiez à l'aide du joystick , puis validez vos réglages en appuyant à nouveau sur le joystick .

Une fois les ajustements terminés, pour sortir allez sur le paramètre « End » et appuyez sur le joystick .

* Vous pouvez à tout moment remettre la valeur d'un paramètre à la valeur usine, pour ce une fois la valeur du paramètre éditée (clignotante), appuyez brièvement sur la touche échappe .

Paramètres		Menu Utilisateur	Réglage usine	Autres possibilités
No	Noms	Description du paramètre		
01	Sond	Choix de la sonde utilisée pour la régulation	Sond Air SEUL Sonde d'ambiance	Sond Sol SEUL ¹ Sonde de sol
02	EtAL Air	Étalonnage de la sonde d'ambiance. L'étalonnage doit être fait après 1 journée de fonctionnement à la même consigne. Placer un thermomètre au milieu de la pièce à une hauteur d'environ 1,5M du sol, vérifier la température mesurée au bout d'1H.	non Aucun étalonnage	FAit un étalonnage a été effectué.
03	EtAL SoL	Étalonnage de la sonde externe. Calibration de la sonde externe. Voir calibration de la sonde interne CAL AIR.	non Aucun étalonnage	FAit un étalonnage a été effectué.
04	1ErE CHAU	Cette première mise en chauffe fonctionne de la manière suivante. Fonction de première mise en chauffe à une durée de 21 jours. 2 heures de fonctionnement étalé sur 24H00 le premier jour et 1H00 de plus les jours suivants et ce pendant 21 jours. Durant cette période la température est limitée à 20°C. La fonction sera sauvegardée en cas de coupure de courant.	non Fonction désactivée	21 Fonction activée
05	PUIS	Puissance de la charge connectée. Ce paramètre est seulement valable si la sonde interne est utilisée pour la régulation. Dans ce cas la puissance connectée sur le thermostat est limitée à 2300W. Si le thermostat est utilisé pour piloter un contacteur le paramètre devra être ajusté sur « 0000 »	1500	Réglable de 0 à 3500W par pas de 50W
09	Fin	Sortie du menu utilisateur La version du programme est affichée en bas.	Appuyez sur F750 x.xx	

¹ Ca dépend du paramètre 14 dans le menu de l'installateur, des autres valeurs peuvent être Air Hi, Air Lo ou Air LoHi.

Paramètres		Menu Installateur	Réglage usine	Autres possibilités
No	Noms	Description du paramètre		
10	LanG	Sélection du langage à l'affichage.	English	Français
11	°C	Sélection du type de degré à l'affichage.	°C	°F
12	Air	Valeur mesurée par la sonde d'ambiance (embarquée).		
13	SOL	Valeur mesurée par la sonde de sol (externe).		
14	Limi	Sélection du type de limitations qui sera utilisée par la sonde de sol. Ce paramètre est seule valable si le paramètre 01 Sond est positionné sur Air Seul.	— — Sans aucune limitations	Lo - limitation basse Hi - limitation haute Lo Hi - limitations basse et haute
15	LIMI Bas	Limitation basse de la température de sol.	18	de 5°C à (Limi Haut - 0.5)
16	Limi Haut	Limitation haute de la température de sol.	28	de (Limi Bas + 0.5) à 37°C
17	rEGU	Sélection du type de régulation	bp Bande proportionnelle	hyst Hystérésis de 0,5°C
18	bp	Valeur de la bande proportionnelle en °C	2.0	Réglable de 0,1°C à 12,7°C
19	t Cy	Sélection de la durée du cycle de régulation en minutes.	10	Réglable de 1 à 120
20	t on	Temps minimum d'enclenchement	2	De 0 à T cy/2
21	t off	Temps minimum d'arrêt entre 2 cycles de chauffe	2	De 0 à T cy/2
28	ALL reset	Permet de réinitialiser votre thermostat à la configuration usine.	Appuyez sur pendant quelques secondes.	
29	Fin	Sortie du menu installateur	Appuyez sur le joystick	

INSTALLATIONS- UND NUTZER-PARAMETER

DE

Ihr Thermostat verfügt über zwei erweiterte Menüs. Das erste Menü ist für den Endverbraucher gedacht. Um ein Menü aufzurufen, verwenden Sie den Joystick und wählen Sie den Timer Modus . Drücken Sie die Taste für 5 Sekunden.

Das zweite Menü ist für die Systeminstallation gedacht. Wählen Sie mit der Joysticktaste den Comfort Modus aus.

Drücken Sie dann innerhalb von 10 Sekunden die Auswähltaste .

Nach der Auswahl eines Menüs können Sie den Parameter aufrufen, den Sie mit verändern können.

Verwenden Sie den Joystick , um Daten zu verändern und zu bestätigen, drücken Sie dazu den Joystick .

Um das Parametermenü zu verlassen, drücken Sie « Ende » und . * Drücken Sie die Taste um den Parameterwert auf die Werkseinstellung zurückzusetzen.

Parameter		Nutzer Menü	Werksvorgabe	Weitere Möglichkeiten
Nr.	Name	Beschreibung des Parameters		
01	SEnS	Auswahl des Sensors, welcher für die Regelung verwendet wird	Nur Sens Air (Luft) Interner Sensor	Nur Sens Flor (Boden) Externer Sensor
02	KAL Luft (CAL Air)	Air Kalibrierung des internen Sensors (Die Kalibrierung kann nach mindestens einem Tag des Betriebs mit der gleichen Einstelltemperatur erfolgen. Überprüfen Sie über einen längeren Zeitraum in 1,5m Höhe vom Fussboden die Raumtemperatur mit einem Thermometer und geben Sie den genauen Wert ein.)	no Keine Kalibrierung erfolgt	done Kalibrierung erfolgt
03	KAL Boden (CAL Flor)	Kalibrierung des externen Sensors. Für die Kalibrierung siehe Parameter CAL Air.	no Keine Kalibrierung erfolgt	done Kalibrierung erfolgt
04	1St HEAt	Trocknungsfunktion für Betonböden. Wenn diese aktiviert ist, wird eine Trocknungssequenz für die nächsten 21 Tage gestartet. In den ersten 24 Stunden wird die Heizung für eine Betriebszeit von insgesamt 2 Stunden aufgeteilt. Für jeden folgenden Tag fügt das Programm eine zusätzliche Stunde Heizbetrieb hinzu. Die Temperatur wird auf 20°C während der 21 Tage begrenzt. Diese Funktion wird nicht durch mögliche Stromabschaltungen abgebrochen.	no Funktion nicht aktiviert	21 Funktion aktiviert
05	LOAd	Energielast, die an den Thermostat angeschlossen ist (W). Dieser Parameter ist nur gültig, wenn er den internen Sensor verwendet. Wenn der interner Sensor benutzt wird, sind Energielasten über 2300W nicht empfehlenswert direkt an den Thermostat anzuschließen. Stattdessen verwenden Sie den Thermostat, um die Last über ein Relais oder Schaltschütz zu steuern. Der Parameter wird in diesem Fall auf „0000“ eingestellt.	1500	Einstellbar von 0 bis 3500 - in Abstufung zu 50
09	End	Zum Verlassen des Benutzermenüs. Die Softwareversion wird angezeigt	Zum Verlassen drücken Sie auf den Joystick E750 4.xx	

Parameter		Nutzer Menü	Werksvorgabe	Weitere Möglichkeiten
Nr.	Name	Beschreibung des Parameters		
10	LAnG	Sprache	Englisch	Französisch
11	°C	Auswahl der Einheit für die Temperatur	°C	°F
12	Air	Temperatur gemessen vom ausgewählten Sensor		
13	Flor	Temperatur gemessen vom ausgewählten Sensor		
14	FLLi	Auswahl des Fußbodensensor-Grenzwertschemas. Dieser Parameter ist nur gültig, wenn der Parameter 01 SEnS auf Air Only im Benutzermenü eingestellt wird.	— — Keine Einschränkung	Lo - Unterer Grenzwert Hi - Oberer Grenzwert LoHi - kombiniert oberer und unterer Grenzwert
15	FLLi-Lo	Unterer Grenzwert der Bodentemperatur	18°C	Von 5°C bis (FL.Li Hi - 0.5)
16	FLLi-Hi	Oberer Grenzwert der Bodentemperatur	28°C	Von (FL.Li Lo + 0.5) bis 37°C
17	rEGU	Auswahl der Regelungstyp	bp - Proportionalband	HYSr - Statisch differential von 0.5°C
18	bp	Wert des Proportionalbandes in °C	2.0	Einstellbar 0.1 bis 12.7°C
19	tCy	Auswahl der Dauer des Proportionalbandes in Minuten	10	Einstellbar 1 bis 120
20	tOn	Minimale Startzeit in Minuten	2	Einstellbar 0 bis tCy / 2
21	tOFF	Minimale Stillstandszeit zwischen 2 Heizzyklen in Minuten	2	Einstellbar 0 bis tCy / 2
28	rESEt	Mit diesem Parameter stellen Sie alle Werte auf die Werkseinstellung zurück.	Drücken Sie für einige Sekunden	
29	End	Zum Verlassen des Installationsmenüs	Drücken Sie um das Installationsmenü zu verlassen	