

TRS16
Infälld termostat för rums-/golvvarme 230VAC 16A

TRS16
Dobbeltförlöende termostat för rom-/golvvarme 230VAC 16A

TRS16
Flush mounted thermostat for room/floor heating 230VAC 16A

TRS16
Thermostat "Dual sensor" 230Vac 16A

TRS16
Unterputz-Thermostat für Raum-/Fußbodenheizungen 230VAC 16A



RTS01
Extern givare 10K

RTS01
Ekstern føler 10K

RTS01
Extern sensor 10K

RTS01
Sonde externe 10K

RTS01
Externer Sensor 10K

BRUKSANVISNING

SE

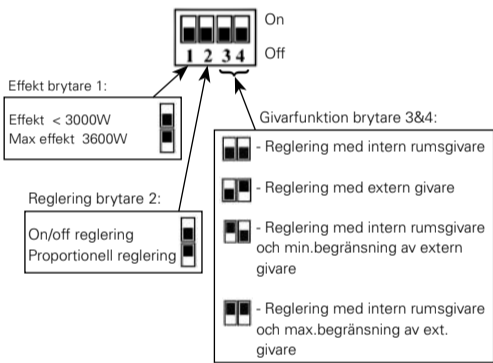
TRS16

Infälld termostat för rums-golvvarme 230VAC 16A



RTS01 Extern givare 10K (ingår)

KONFIGURATIONSBRYTARE



BESKRIVNING

- Elektronisk termostat med sparsänkingsläge speciellt anpassad för golvvarmesystem.
- Sparsänkning via extern klocka, (4K)
- Möjlighet att reglera antingen golv- eller rumstemperaturen, eller kombinerat (i detta fall används den externa givaren som temperaturbegränsare).
- Produkten är utrustad med fronter och ramar för systemen ELKO RS/B&J JUSSI och ELJO TREND.
- 2-polig brytare och reläutgång 16A, 230VAC

LED INDIKERING

- Röd:** - Värmeindikering
- Grön:** - Sparsänkning via extern klocka
- Orange:** - Värme vid sparsänkning via extern klocka
- Grön blinkning:**
- 0,5 sekund intervall => Fel på Intern & extern givare
 - 1 sekund intervall => Fel på Intern givare
 - 2 sekunder intervall => Fel på extern givare

TEKNISKA DATA

Temperaturnoggrannhet	±0,5 °C
Arbetstemperatur	0 °C – 40 °C
Inställbart temperaturområde	+5 °C – 37 °C
Temperaturbegränsning extern givare	15 °C – 40 °C
Regleregenskaper	P-band 10min och 2K eller on/off reglering med fast kopplingsdifferens 0,5K
Elektrisk skyddsklass	Klass II - IP21
Färg	Polarvit RAL 9010
Huvudbrytare	2-polig, 16A
Max. brytström	16A resistiv last (AC1)
Spänningsmatning	230VAC ± 10 %
Extern givare	NTC 10k 25 °C Beta25/85 = 3977K
Mjukvaruversion	V1.0x

BRUKERVEILEDNING

NO

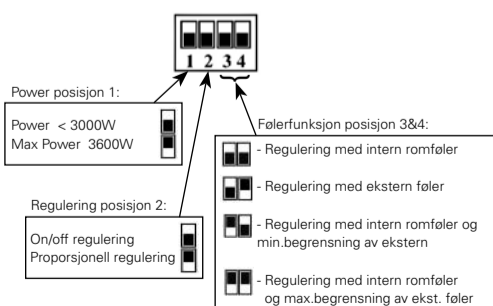
TRS16

Dobbeltförlöende Termostat 230VAC 16A



RTS01 Ekstern føler 10K, ingår

KONFIGURATIONSBRYTARE



BESKRIVELSE

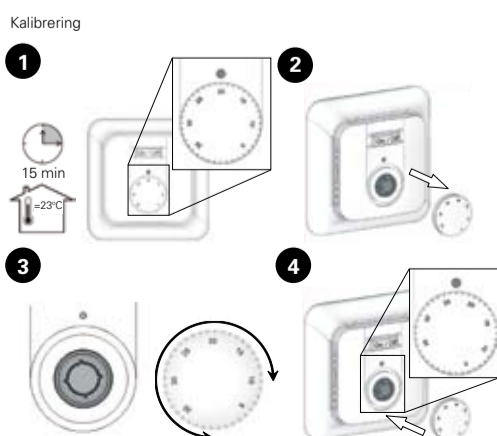
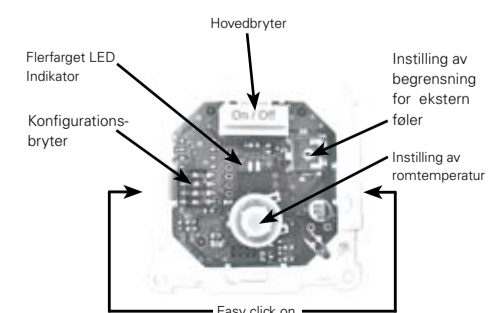
- Elektronisk på/av termostat for kontroll av romtemperatur ved bruk av en NTC sensor. Varmen blir slått av og på med en differanse på bare 0,5 °C.
- Termostaten har en innebygget nattreduksjonsfunksjon som muliggjør en ekstern natt reduksjon på 4K ved bruk av en ekstern klokke. Termostaten er utstyrt med en min/maks begrensning for installasjon og konstruksjon.
- Produktet er utstyrt med forsider for systemene ELKO RS/B&J JUSSI og ELJO TREND og rammer for ELJO TREND.
- Hovedbryter og rele 16A, 230VAC

LED INDIKERING

- Rød:** - Varmeindikering
- Grønn:** Sparsenkning via ekstern klokke (pilot wire)
- Orange:** - Varme med sparsenkning via ekstern klokke (pilot wire)
- Grønn blinkning:**
- 0.5 sekund intervall - => Feil på Intern & ekstern føler
 - 1 sekunds intervall => Feil på Intern føler
 - 2 sekunds intervall => Feil på extern føler

TEKNISKA DATA

Temperaturnøyaktighet	±0,5 °C
Arbeidstemperatur	0 °C – 40 °C
Instillbart temperaturområde	+5 °C to 37 °C
Temperaturbegrensning ekstern føler	15 °C – 40 °C (55 °F - 104 °F)
Reguleringsegenskaper	Proportional 10 min og hysteresis
Elektrisk beskyttelseklasse	Class II - IP21
Farge	Polar White RAL 9010
Hovedbryter	Two-pole, 16A
Styrke	16A, 3600W
Strømtilførsel	230VAC ± 10 %
Type føler	NTC 10k 25 °C Beta25/85 = 3977K
Software	V1.0x



USER GUIDE

GB

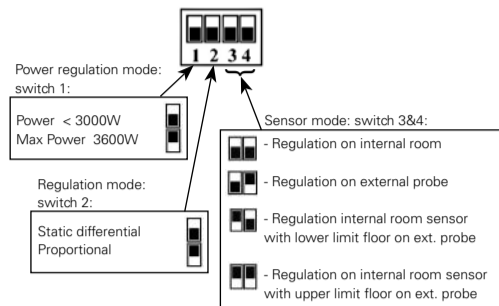
TRS16

Flush mounted thermostat for room/floor heating 230VAC 16A.



RTS01 Extern sensor 10K (Included)

CONFIGURATION SWITCH



MODES DESCRIPTION

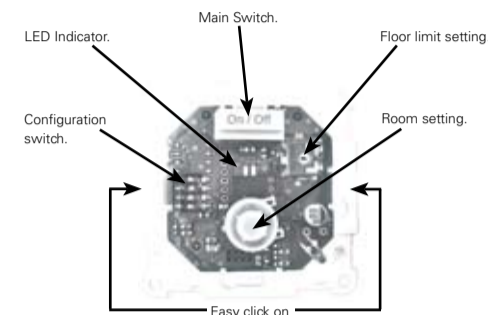
- Electronic thermostat specially designed to control the Electrical floor heating. External pilot wire for night reduction (-4K)
- Possibility to regulate either the floor or room temperature, or combined (in this case, the floor sensor is used as temperature limiter)
- The product is supplied with two fronts and frames (Square and round) for system ELKO RS/B&J JUSSI and ELJO TREND .
- ON /OFF switch.
- Relay 16A.

LED INDICATOR

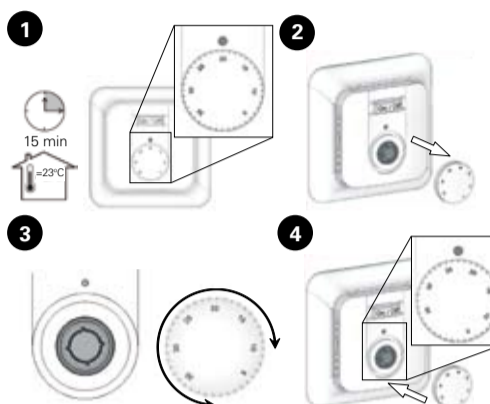
- Red:** - Heating indication
- Green:** - reduction mode by clock (pilot wire)
- Orange:** - Heating during reduction mode by clock (pilot wire)
- Green flash:**
 - 0.5 second cycle => Internal & external sensor failures => Internal sensor failure
 - 1 second cycle => Internal sensor failure
 - 2 second cycle => External sensor failure

TECHNICAL CHARACTERISTICS

Measuring accuracy	±0.5 °C
Operating temperature	0 °C – 40 °C
Setting temperature range	+5 °C till 37 °C
Floor limiting temperature range	15 °C – 40 °C (or 55 °F - 104 °F)
Regulation characteristics	Proportional band 10 min for 2K or Static differential 0.5K
Electrical Protection	Class II - IP21
Color	Polar White RAL 9010
Main Switch	Two poles 16A
Output	Relay 16A 230Vac resistive load (AC1)
Power supply	230VAC ± 10 %
External sensor	NTC 10k 25 °C Beta25/85 = 3977K
Software version	V1.0x



Calibration



GUIDE D'UTILISATION

FR

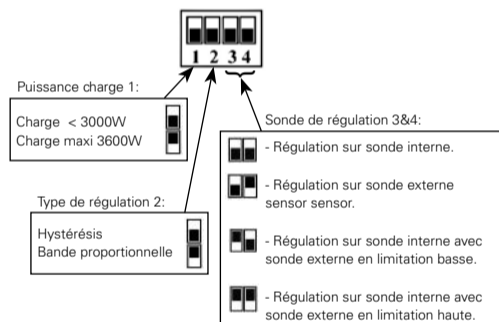
TRS16

Thermostat "Dual sensor" 230VAC 16A



RTS01 Sonde externe 10K

INTERRUPTEURS DE CONFIGURATION



FONCTION et DESCRIPTION

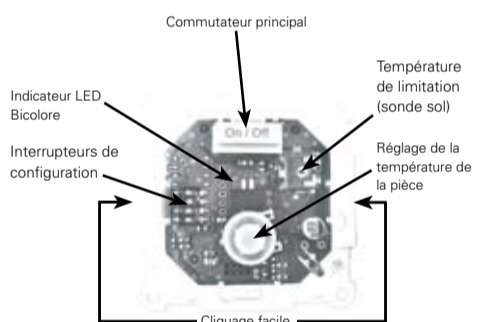
- Le thermostat est équipé d'une fonction intégrée d'économie de nuit qui offre la possibilité de réduction nocturne de 4K à une horloge externe.
- Le thermostat est équipé d'une limitation min/ max des installations ou des constructions.
- Le produit est fourni avec deux faces pour le système ELKO RS/B&J JUSSI et ELJO TREND et aussi avec une armature pour ELJO TREND.
- Commutateur et relais 16A

VOYANT D'ETAT

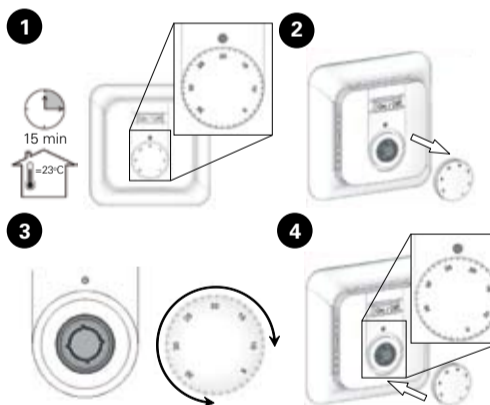
- Rouge fixe:** Thermostat en chauffe
- Vert fixe:** Indication d'ordre d'abaissement (-4 °C)
- Orange fixe:** Thermostat en chauffe pendant un abaissement.
- Vert clignotant:**
 - Flash de 0.5 seconde => Défaut sur les deux sondes.
 - Flash de 1 seconde => Défaut sur sonde interne.
 - Flash de 2 seconde => Défaut sur sonde externe.

CHARACTERISTIQUES TECHNIQUES

Précision	±0,5 °C
Température de fonctionnement	0 °C – 40 °C
Réglage de la température de pièce	+5 °C – 37 °C
Limitation de réglage de la température	15 °C – 40 °C (55 °F - 104 °F)
Régulation	Proportionnel 10 min or hystérésis
Catégorie de Protection	Class II - IP21
Couleur	Blanc polaire RAL 9010
Commutateur principal	Bi polaire, 16A
Charge	16A, 3600W
Alimentation	230VAC ± 10 %
Type de capteur	NTC 10k 25 °C Beta25/85 = 3977K
Version du programme	V1.0x



Calibration



GEBRAUCHSANLEITUNG

DE

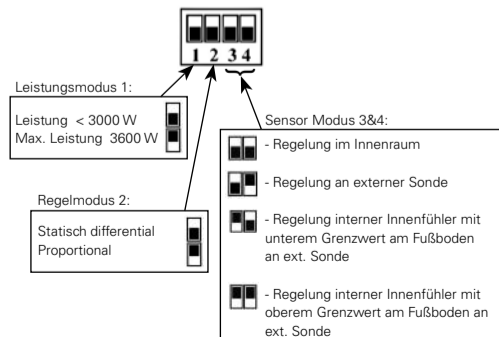
TRS16

Unterputz-Thermostat für Raum-/Fußboden-Heizungen 230VAC 16A



RTS01, Externer Sensor 10K (im Lieferumfang enthalten)

KONFIGURATIONSSCHALTER



BETRIEBSMÖGLICHKEITEN

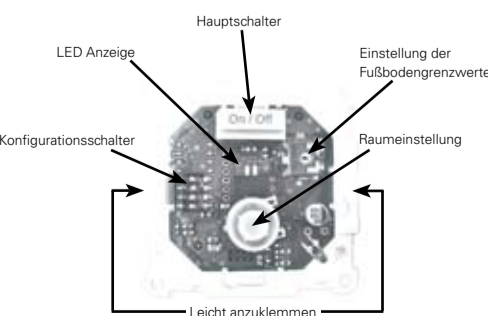
- Elektronischer Thermostat speziell für die Regelung von elektrischen Fußbodenheizungen.
- Externe Messleitung für Nachtabsenkung (-4K).
- Wahl der Regelmöglichkeit zwischen Fußboden- oder Raumtemperatur oder in Kombination (hierbei fungiert der Fußbodensensor als Temperaturbegrenzer), EIN/AUS-Schalter,
- Der Thermostat wird mit zwei Frontplatten und Rahmen geliefert (rechteckig und rund) für die Systeme ELKO RS/B&J JUSSI und ELJO TREND.
- Relais 16A.

LED ANZEIGE

- Rot:** - Heizanzeige
- Grün:** - Absenkungsmodus über Uhr (Messleitung)
- Orange:** - Heizen beim Absenkungsmodus über Uhr (Messleitung)
- Grün blinkend:**
 - alle 0,5 Sekunden => Interner & externer Sensorausfall => Interner Sensorausfall
 - alle 1,0 Sekunden => Interner Sensorausfall => Externer Sensorausfall
 - alle 2 Sekunden => Externer Sensorausfall

TECHNISCHE DATEN

Messgenauigkeit	± 0,5 °C
Betriebstemperatur	0 °C - 50 °C
Einstell-Temperaturbereich	+5 °C bis 37 °C
Grenztemperaturbereich Fußboden	15 °C – 40 °C (oder 55 °F - 104 °F)
Regelcharakteristik	Proportionalband 10 min für 2K oder statisch differential 0,5K
Elektrischer Schutz	Klasse II - IP30
Farbe	Polarweiß RAL 9010
Hauptschalter	Zweipolig 16A
Leistung	Relais 16A 230V– Widerstandslast (AC1)
Stromversorgung	230VAC ± 10 %
Externer Sensor	NTC 10k 25 °C Beta25/85 = 3977K
Softwareversion	V1.0x



Kalibrierung

